

passend für/to fit

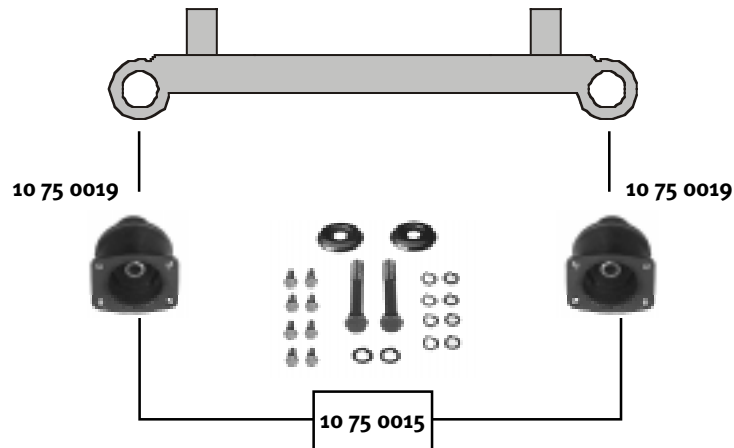
MERCEDES-BENZ







Modell
Model
BM 111

Modelljahr
Modelyear
1959 ... 1971

Quality Made For The World



Mercedes-Benz

	Ref.-N°			
10 75 0015	108 330 02 75	Rep. Satz Vorderachskörper/rep. kit front subframe		
10 75 0019	111 330 15 75	Achskörperlager, Vorderachse/crossmember bush, front axle		33 x 79 x 95

Die Teilenummern der Automobilwerke dürfen nicht bei Berechnung an Fahrzeugbesitzer verwendet werden / It is not permitted to mention original numbers on invoices owners