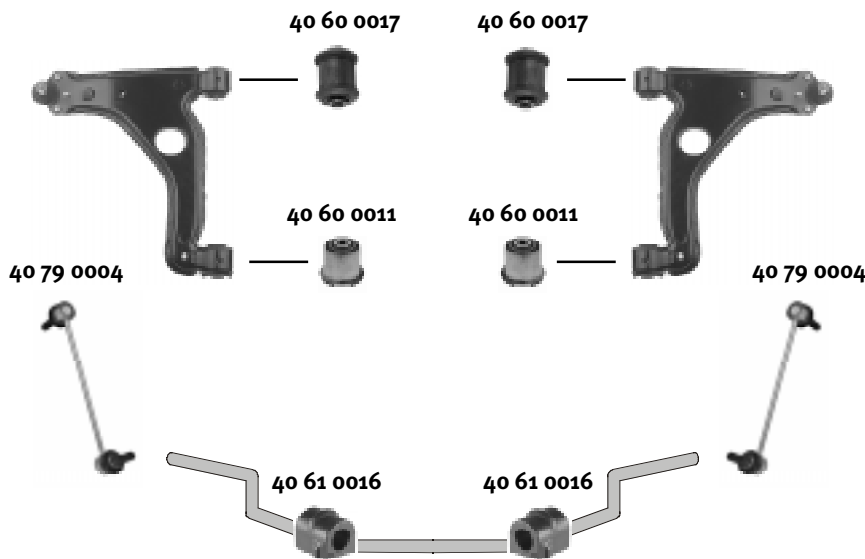
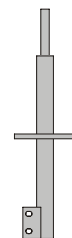
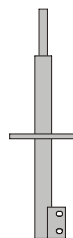
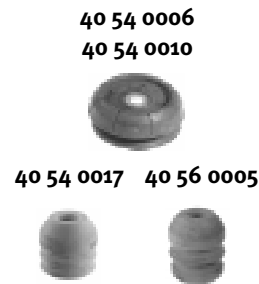


Modell
Model
Vectra B

Modelljahr
Modelyear
1995 ...

Quality Made For The World



(1) 2.0 16 V/2.2 /2.5
2.0 DI → 2.2 DTI

(3) (ch.) → W 1999999/W 5999999/W 7999999
(ch.) XL 00001 → XL 99999

(2) 1.6/1.8/2.0 (ex. 16V)
1.7 TD



Ref.-N°.

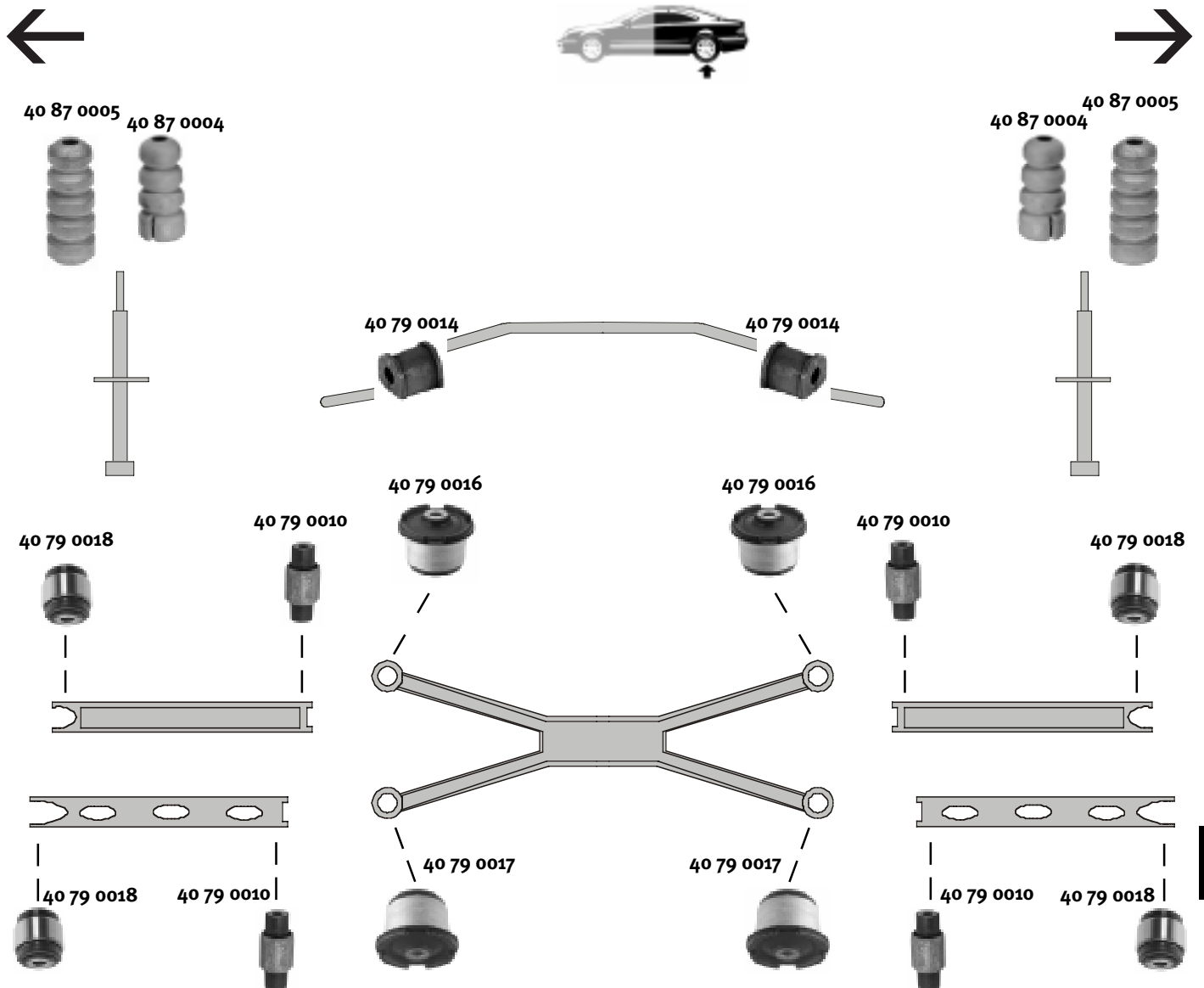


Ref.-N°.			
40 60 0017	0352 357	Querlenkerlager/control arm mount	12 x 36,5 x 60
40 60 0011	0352 358	Querlenkerlager/control arm mount	12 x 47,5 x 60
40 54 0010	0344 525	Federbeinstützlager/suspension strut mount	(1)
40 54 0006	0344 523	Federbeinstützlager/suspension strut mount	(2)
40 79 0004	0350 610	Koppelstange/connecting rod	L 243,5
40 56 0005	0344 417	Anschlagpuffer, Stoßdämpfer/buffer, shock absorber	Caravan H 62,5
40 54 0017	0344 418	Anschlagpuffer, Stoßdämpfer/buffer, shock absorber	(ex.) Caravan H 53
40 61 0016	0350 130	Stabilisatorlager/stabilizer mount	(3) (ex.) Sport Ø 116

Modell
Model
Vectra B

Modelljahr
Modelyear
1995 ❖❖❖

Quality Made For The World



(1) 1.6 (ch.) ❖❖❖ W 1999999/W 5999999/W 7999999

	Ref.-N°			
40 87 0004	0436 955	Anschlagpuffer, Stoßdämpfer/buffer, shock absorber	(ch.) T 1086824 ❖❖❖	H 112
40 79 0010	0423 316	Querlenkerlager/control arm mount		12 x 35 x 89
40 79 0014	0444 153	Stabilisatorlager/stabilizer mount	(1)	Ø 14
40 87 0005	0436 933	Anschlagpuffer, Stoßdämpfer/buffer, shock absorber	(ch.) ❖❖❖ T 1086823	H 62,5
40 79 0018	0423 121	Querlenkerlager/control arm mount		12 x 45 x 52
40 79 0016	5402 630	Achskörperlager, Hinterachse/crossmember bush, rear axle		14 x 67 x 60
40 79 0017	5402 631	Achskörperlager, Hinterachse/crossmember bush, rear axle		14 x 64 x 60

Die Teilenummern der Automobilwerke dürfen nicht bei Berechnung an Fahrzeugbesitzer verwendet werden / It is not permitted to mention original numbers on invoices owners