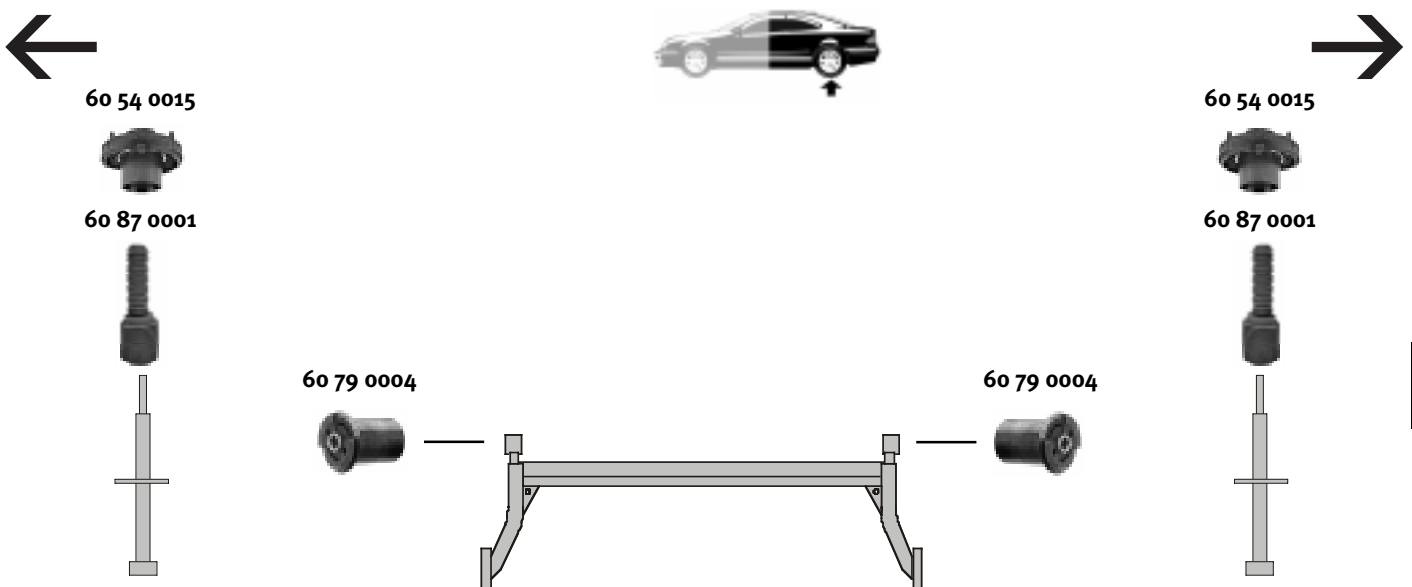
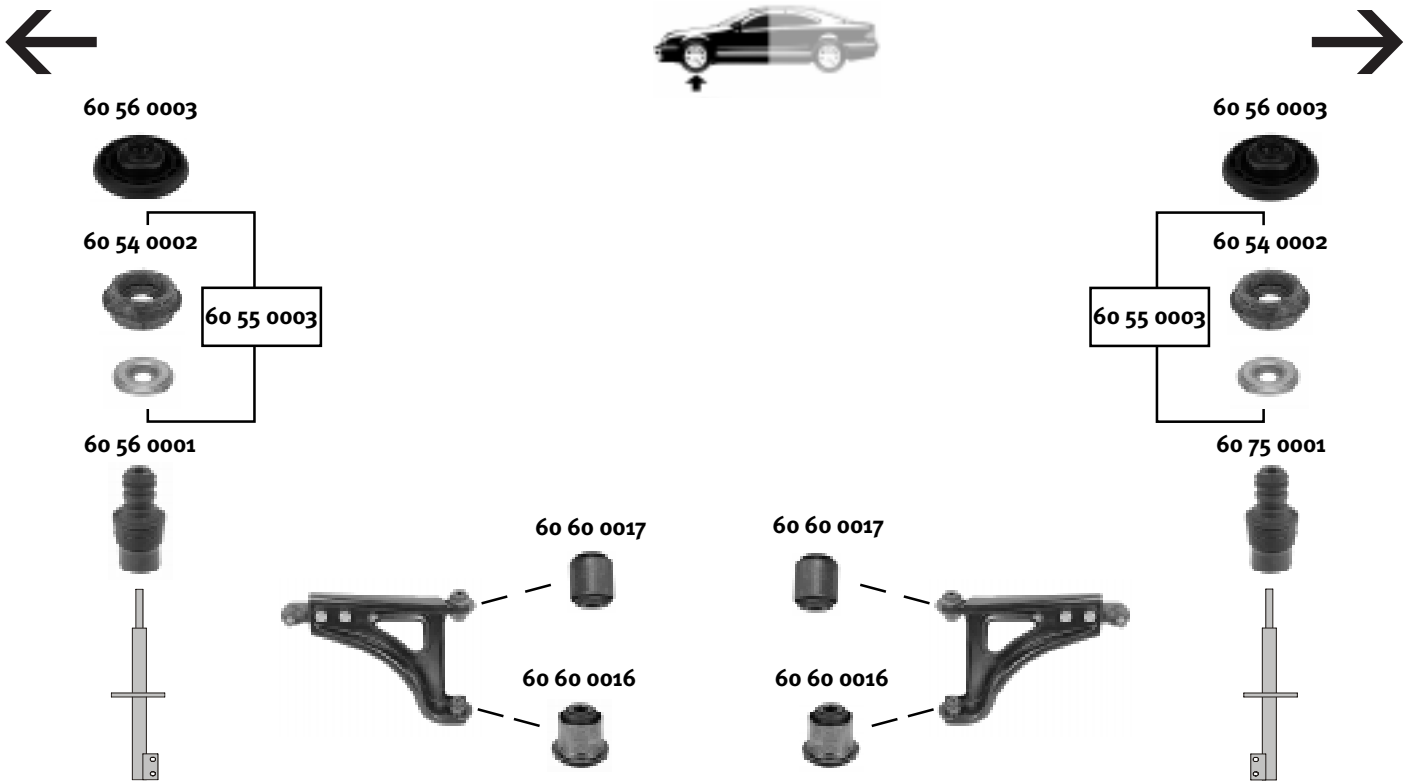






Modell
Model
Twingo

Modelljahr
Modelyear
1992 ❖❖❖

Quality Made For The World



	Ref.-N°.			
60 54 0002	77 00 827 435	Federbeinstützlager/suspension strut mount		
60 60 0016	77 00 831 364	Querlenkerlager/control arm mount		12 x 38 x 46
60 60 0017	77 00 819 929	Querlenkerlager/control arm mount		12 x 36 x 46
60 87 0001	77 00 821 159	Anschlagpuffer, Stoßdämpfer/buffer, shock absorber		
60 54 0015	77 00 846 916	Federbeinstützlager/suspension strut mount		
60 79 0004	77 00 821 167	Hinterachslager/rear axle bearing		
60 55 0001	77 00 827 435 S	Rep. Satz Federbeinstützlager/rep. kit suspension strut mount		
60 56 0001	77 00 819 237	Anschlagpuffer, Stoßdämpfer/buffer, shock absorber		
60 56 0003	77 00 426 450	Federteller, Schraubenfeder/spring plate, coil spring		