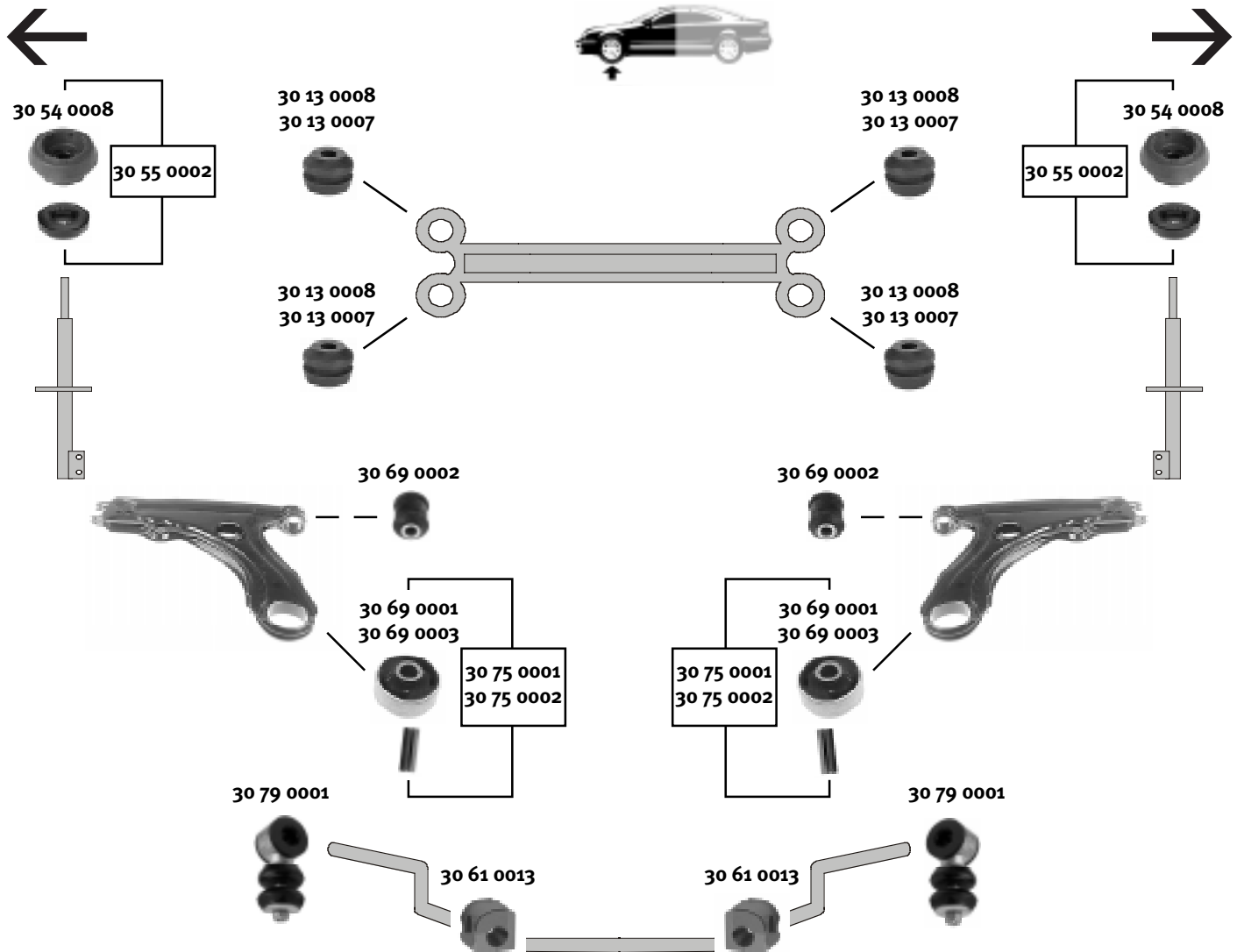


Modell  
Model  
**Ibiza/Cordoba**

Modelljahr  
Modelyear  
**1993** ❖❖❖ **1999**

Quality Made For The World



(1) 1.6 (74kW)  
1.9 SDI/TDI

(3) (ch.) → 6K-ZR-040000

/6K-ZR-550000

(2) 1.0/1.3/1.4/1.6 (55kW)/1.8/2.0  
1.9 D/1.9 TD

(4) (ch.) → 6K-V-143000  
(ch.) 6K-V-143001 →

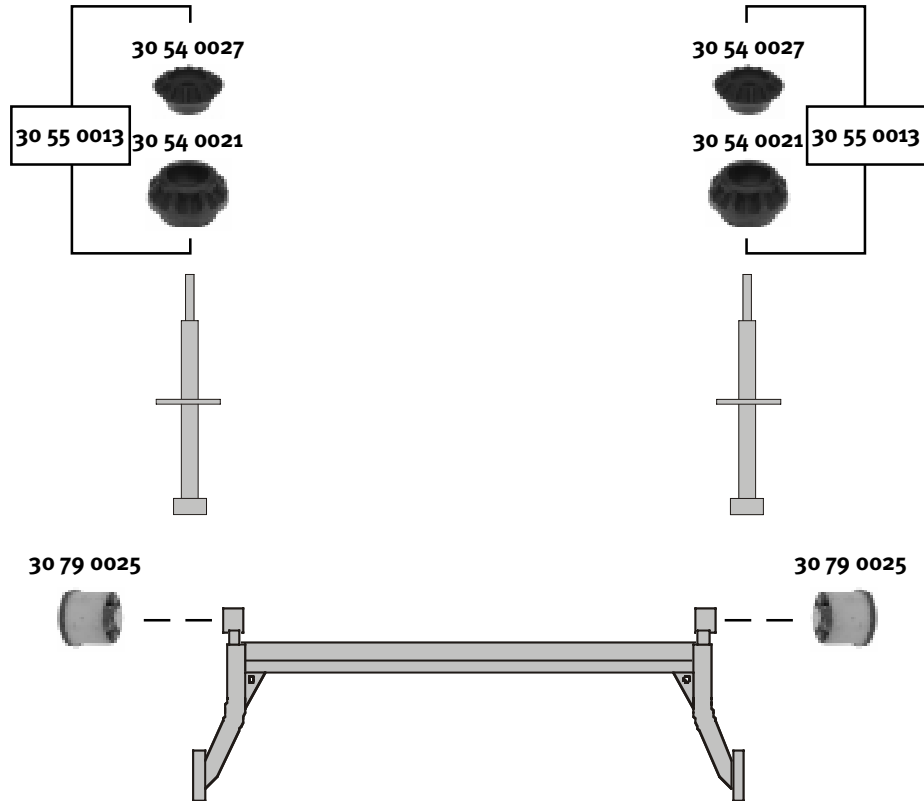
alle/all  
1.0/1.3/1.4/1.6 (55KW)




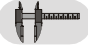
SEAT	SWAG	Ref.-N°			
30 13 0008	1Ho 199 233 A	Motorträgerlager/engine mounting bush	(1)	Ø A 24 H39,5	
30 13 0007	191 199 233	Motorträgerlager/engine mounting bush	(2)	Ø A 24 H39,5	
30 55 0002	357 412 331 A S1	Rep. Satz Federbeinstützlager/rep. kit suspension strut mount			
30 69 0001	191 407 181 E	Querlenkerlager/control arm mount		17 x 60 x 41	
30 69 0002	357 407 182	Querlenkerlager/control arm mount		12 x 33 x 54	
30 69 0003	191 407 181 B	Querlenkerlager/control arm mount	OLD	17 x 60 x 41	
30 79 0001	191 411 315 B S	Koppelstange/connecting rod	(3)		
30 54 0008	357 412 331 A	Federbeinstützlager/suspension strut mount			
30 61 0013	191 411 314	Stabilisatorlager/stabilizer mount	(4)	Ø I 17	
30 75 0001	191 407 181 B S	Rep. Satz Querlenkerlager/rep. kit control arm mount	OLD		
30 75 0002	191 407 181 E S	Rep. Satz Querlenkerlager/rep. kit control arm mount	NEW		

Modell  
Model  
**Ibiza/Cordoba**

Modelljahr  
Modelyear  
**1993 1999**

Quality Made For The World

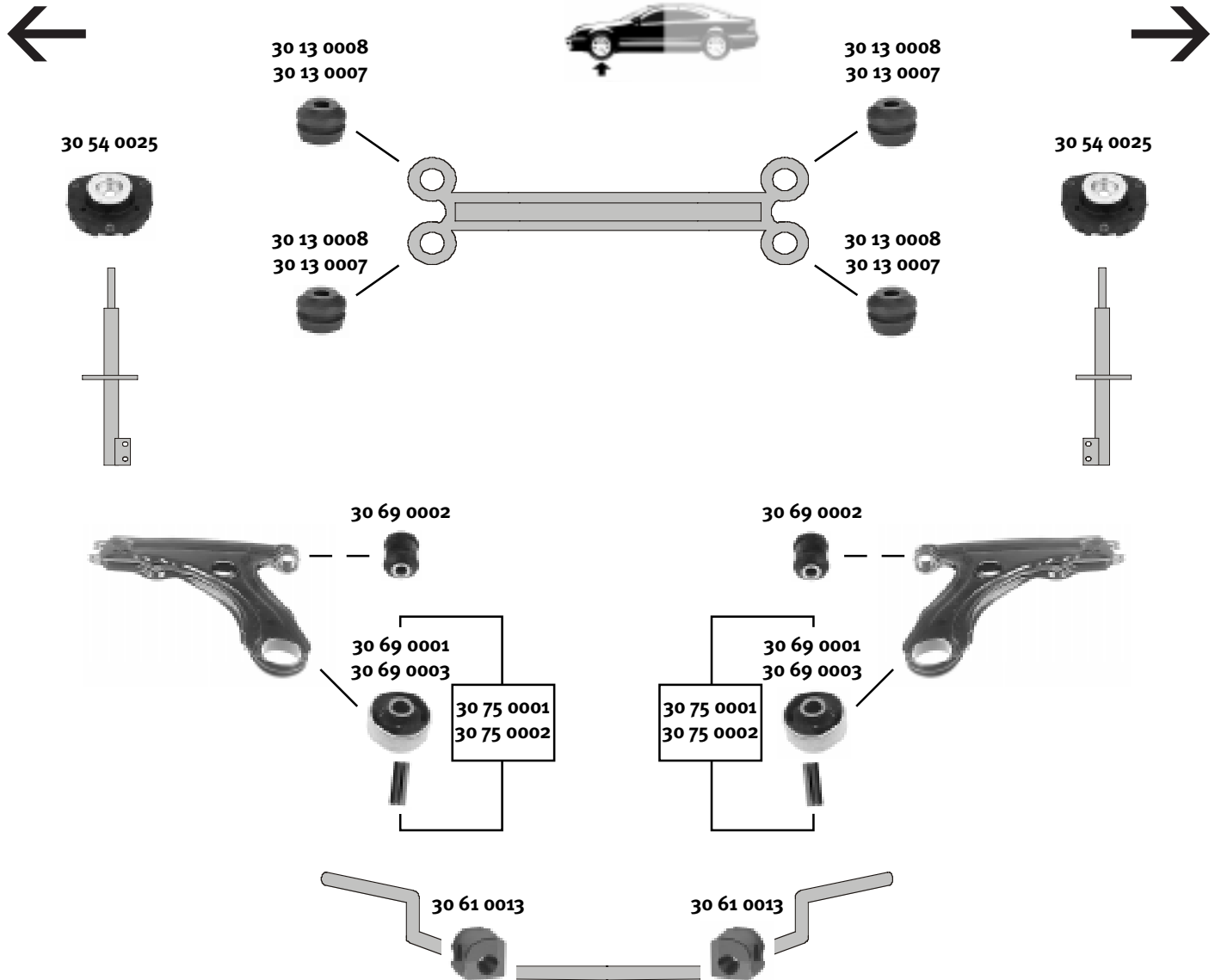


	Ref.-N°.			
<b>30 79 0025</b>	6No 501 541 D	Hinterachslager/rear axle bearing		10 x 58 x 58
<b>30 54 0021</b>	191 512 335	Federbeinstützlager/suspension strut mount		
<b>30 54 0027</b>	191 512 333	Federbeinstützlager/suspension strut mount		
<b>30 55 0013</b>	191 512 333 S1	Rep. Satz Federbeinstützlager/rep. kit suspension strut mount		

Modell  
Model  
**Ibiza/Cordoba**

Modelljahr  
Modelyear  
**1999** ❖❖❖

Quality Made For The World



(1) 1.6 (74kW)/1.8  
1.9 SDI/TDI

(3) 1.0/1.4 (44kW)  
1.6 (55kW)

alle/all  
(ch.) ❖❖❖ 6K-X-430579

(2) 1.0/1.4/1.6 (55kW)

SEAT	Ref.-N°			
30 13 0008	1Ho 199 233 A	Motorträgerlager/engine mounting bush	(1)	Ø A 24 H39,5
30 13 0007	191 199 233	Motorträgerlager/engine mounting bush	(2)	Ø A 24 H39,5
30 69 0001	191 407 181 E	Querlenkerlager/control arm mount	NEW	17 x 60 x 41
30 69 0002	357 407 182	Querlenkerlager/control arm mount		12 x 33 x 54
30 69 0003	191 407 181 B	Querlenkerlager/control arm mount	OLD	17 x 60 x 41
30 61 0013	191 411 314	Stabilisatorlager/stabilizer mount	(3)	Ø   17
30 75 0001	191 407 181 B S	Rep. Satz Querlenkerlager/rep. kit control arm mount	OLD	
30 75 0002	191 407 181 E S	Rep. Satz Querlenkerlager/rep. kit control arm mount	NEW	
30 54 0025	6No 412 331 E	Federbeinstützlager/suspension strut mount		

passend für/to fit

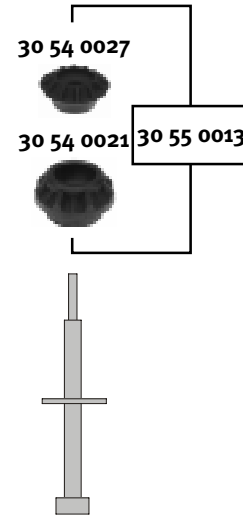
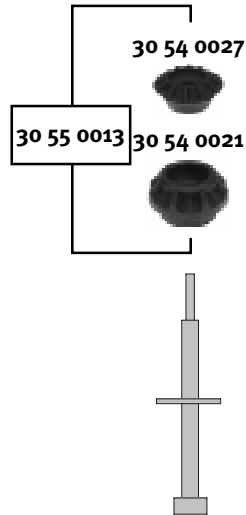
# SEAT







Quality Made For The World

Modell  
Model  
**Ibiza/Cordoba**

Modelljahr  
Modelyear  
**1999** ...



	Ref.-N°.			
<b>30 54 0021</b>	191 512 335	Federbeinstützlager/suspension strut mount		
<b>30 54 0027</b>	191 512 333	Federbeinstützlager/suspension strut mount		
<b>30 55 0013</b>	191 512 333 S1	Rep. Satz Federbeinstützlager/rep. kit suspension strut mount		

Die Teilenummern der Automobilwerke dürfen nicht bei Berechnung an Fahrzeugbesitzer verwendet werden / It is not permitted to mention original numbers on invoices owners

SEAT