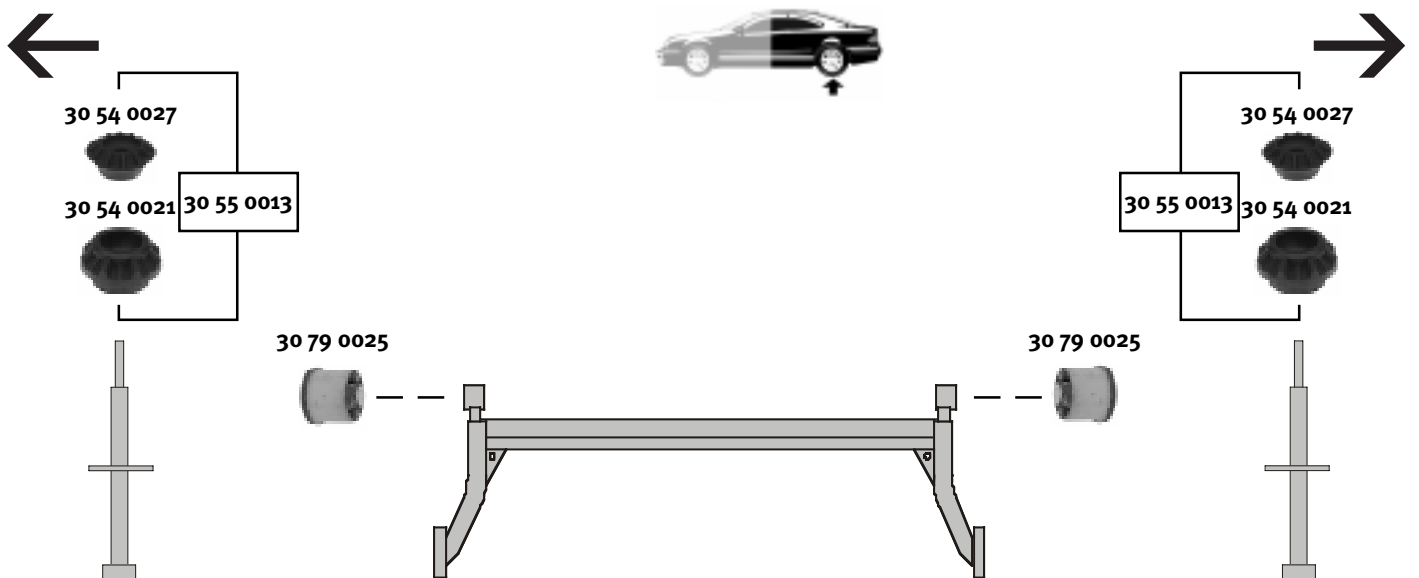
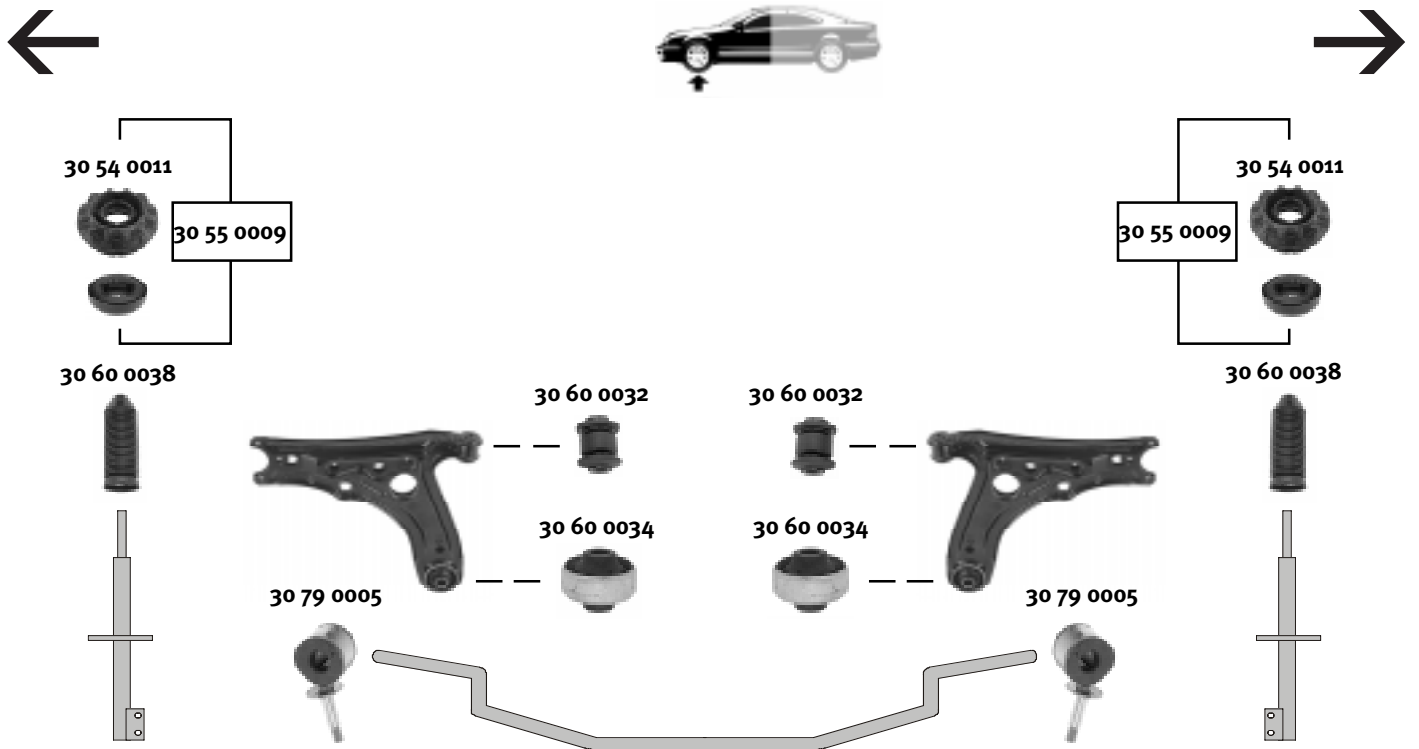



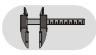


Modell
Model
Polo 3

Modelljahr
Modelyear
1995 2000

Quality Made For The World



	Ref.-N°.			
30 60 0038	357 413 175 A	Faltenbalg, Stoßdämpfer/bellow, shock absorber		Ø A 225
30 60 0034	6No 407 181	Querlenkerlager/control arm mount		17 x 61 x 46
30 79 0025	6No 501 541 D	Hinterachslager/rear axle bearing		10 x 58 x 58
30 60 0032	6No 407 182	Querlenkerlager/control arm mount		10 x 28 x 47
30 54 0011	6No 412 331 A	Federbeinstützlager/suspension strut mount		26 x 83 x 36
30 55 0009	6No 412 331 A S	Rep. Satz Federbeinstützlager/rep. kit suspension strut mount		
30 54 0021	191 512 333	Federbeinstützlager/suspension strut mount		
30 54 0027	191 512 335	Federbeinstützlager/suspension strut mount		
30 55 0013	191 512 333 S1	Rep. Satz Federbeinstützlager/rep. kit suspension strut mount		
30 79 0005	6No 411 315	Koppelstange/connecting rod	für/tofit Stabi Ø A 18	