

passend für/to fit

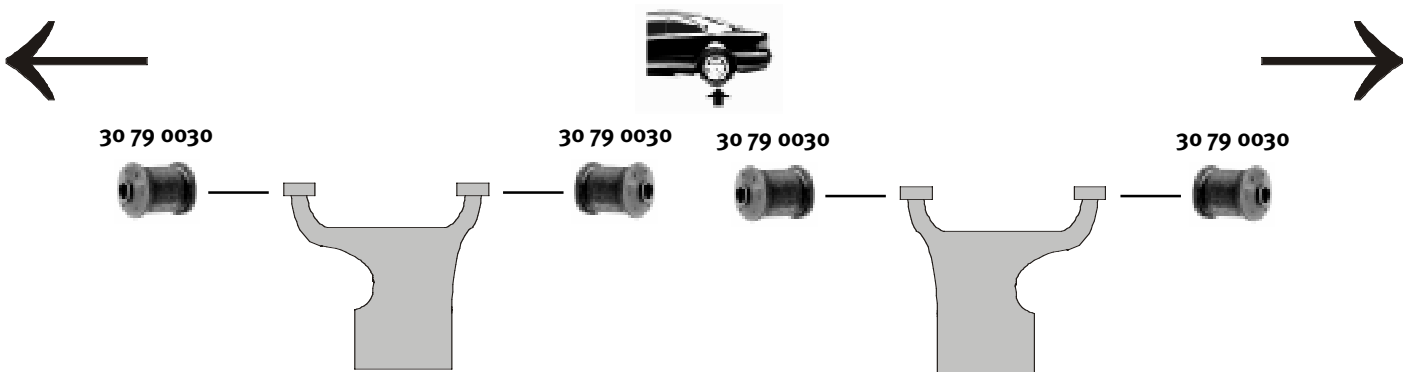
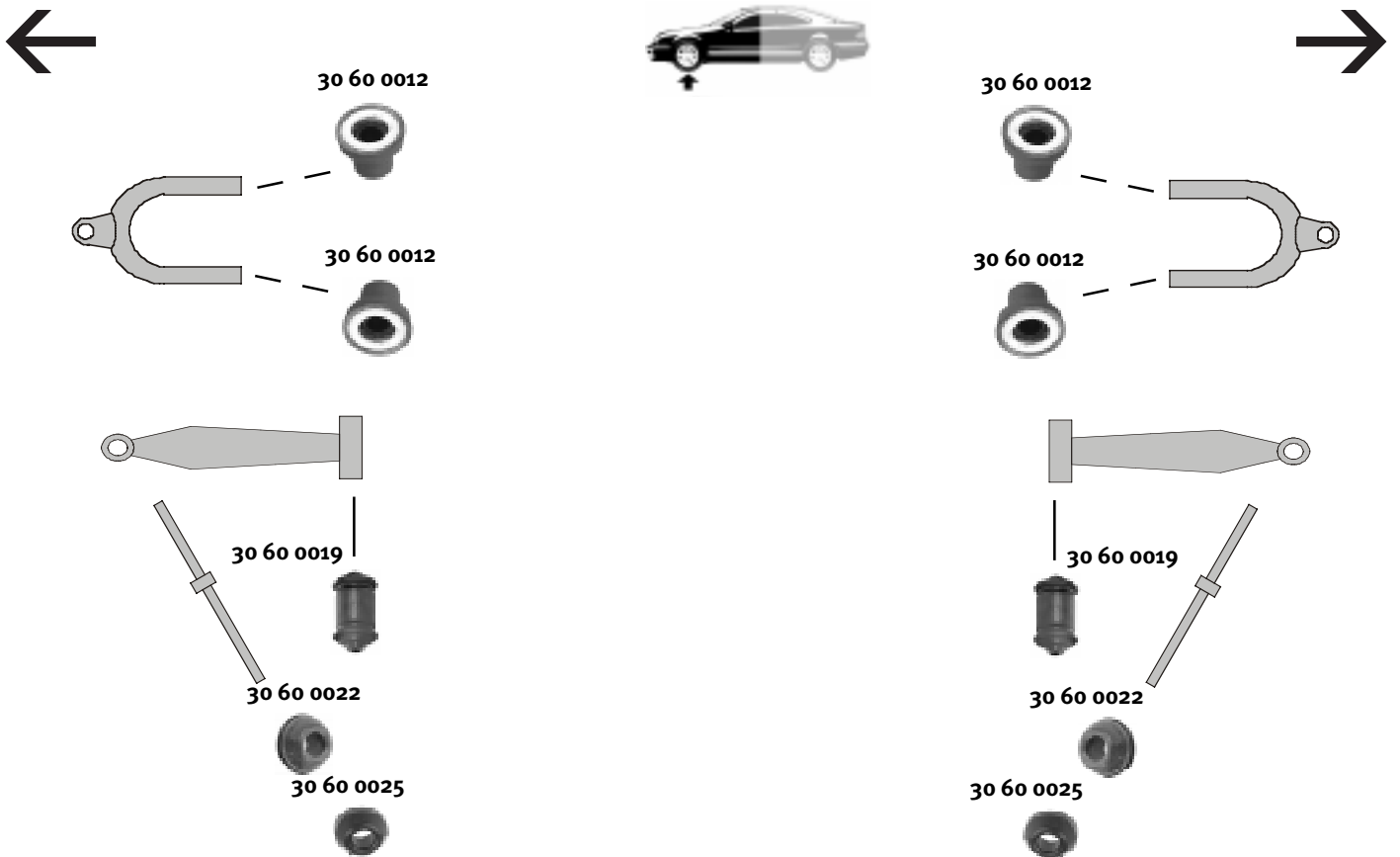
# VOLKSWAGEN







Modell  
Model  
**Transporter Typ 2**

Modelljahr  
Modelyear  
**1980 ... 1992**

Quality Made For The World



	Ref.-N°			
<b>30 60 0019</b>	251 407 183	Querlenkerlager/control arm mount		12 x 43,5 x 85
<b>30 60 0022</b>	251 407 179	Zugstrebenlager/tie arm bush		26 x 66 x 39,5
<b>30 79 0030</b>	251 501 131 A	Querlenkerlager/control arm mount		12 x 47 x 75
<b>30 60 0025</b>	251 407 175	Zugstrebenlager/tie arm bush		
<b>30 60 0012</b>	251 407 077	Querlenkerlager/control arm mount		

Die Teilenummern der Automobilwerke dürfen nicht bei Berechnung an Fahrzeugbesitzer verwendet werden / It is not permitted to mention original numbers on invoices owners