


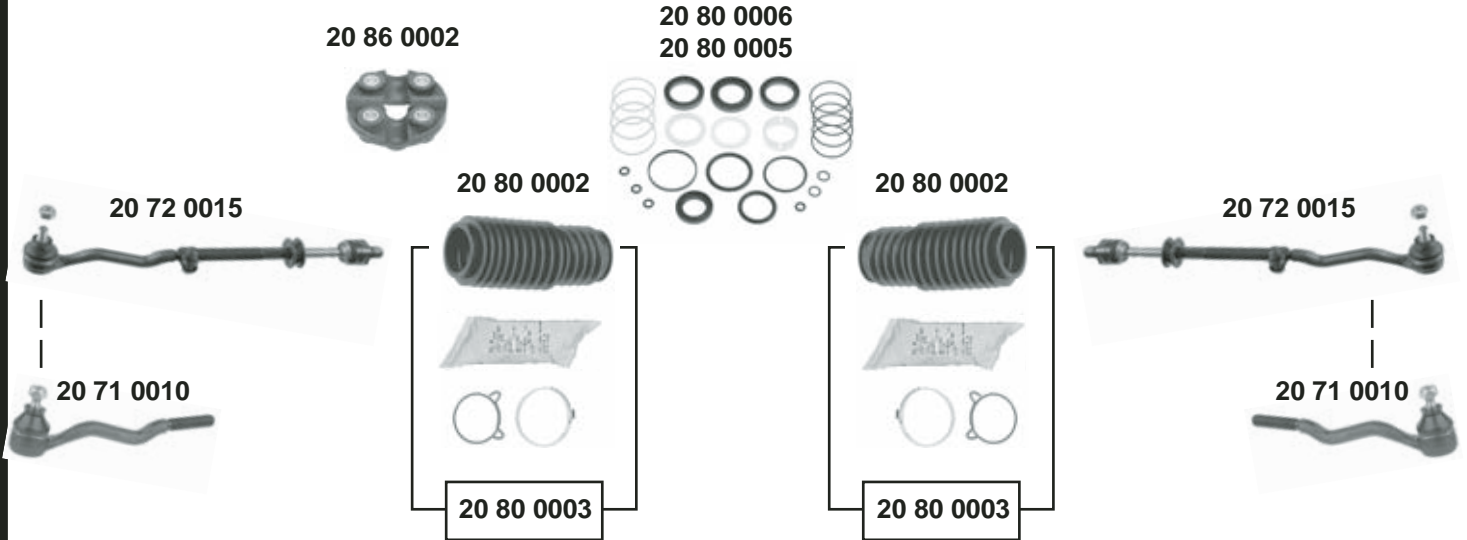



**3'er (E30)**  
(1982 → 1991)

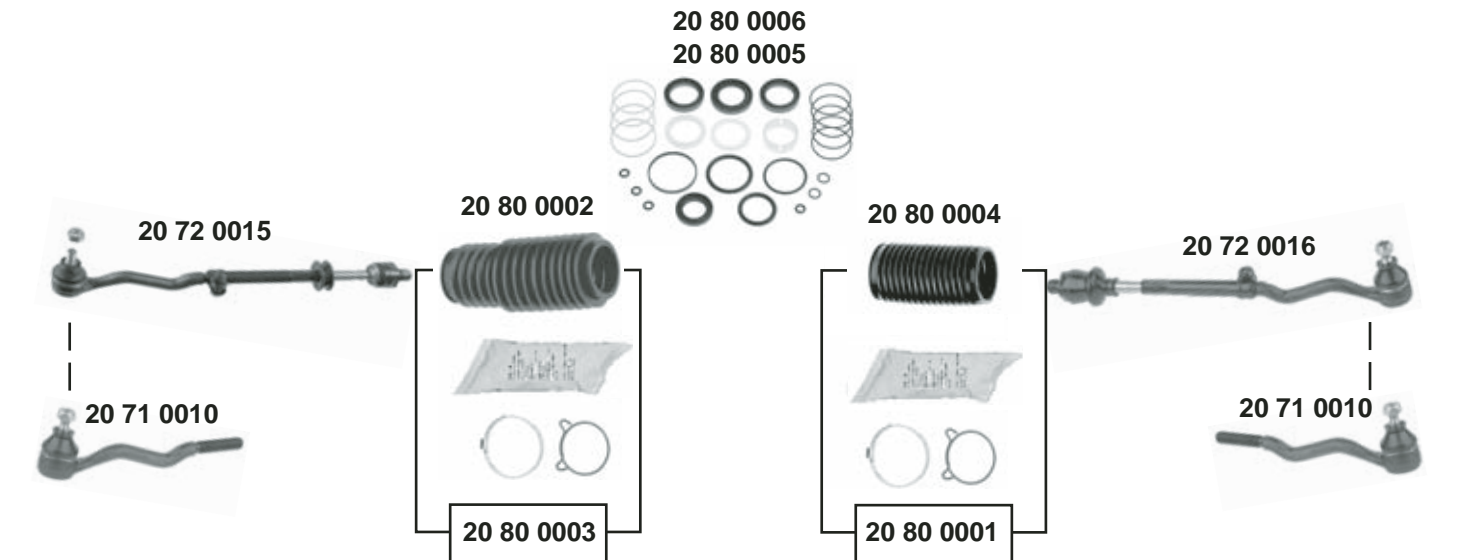
**Limousine 316 → 325 i**  
**(ex.) 325 iX / M3**



**316/i/iS, 318i/iS (ex.)**   
**320i, 323i, 324d, 325e/i (ex.)** Airbag



**316/i/iS, 318i/iS**   
**320i, 323i, 324d, 325e/i** Airbag



Ref. - No.

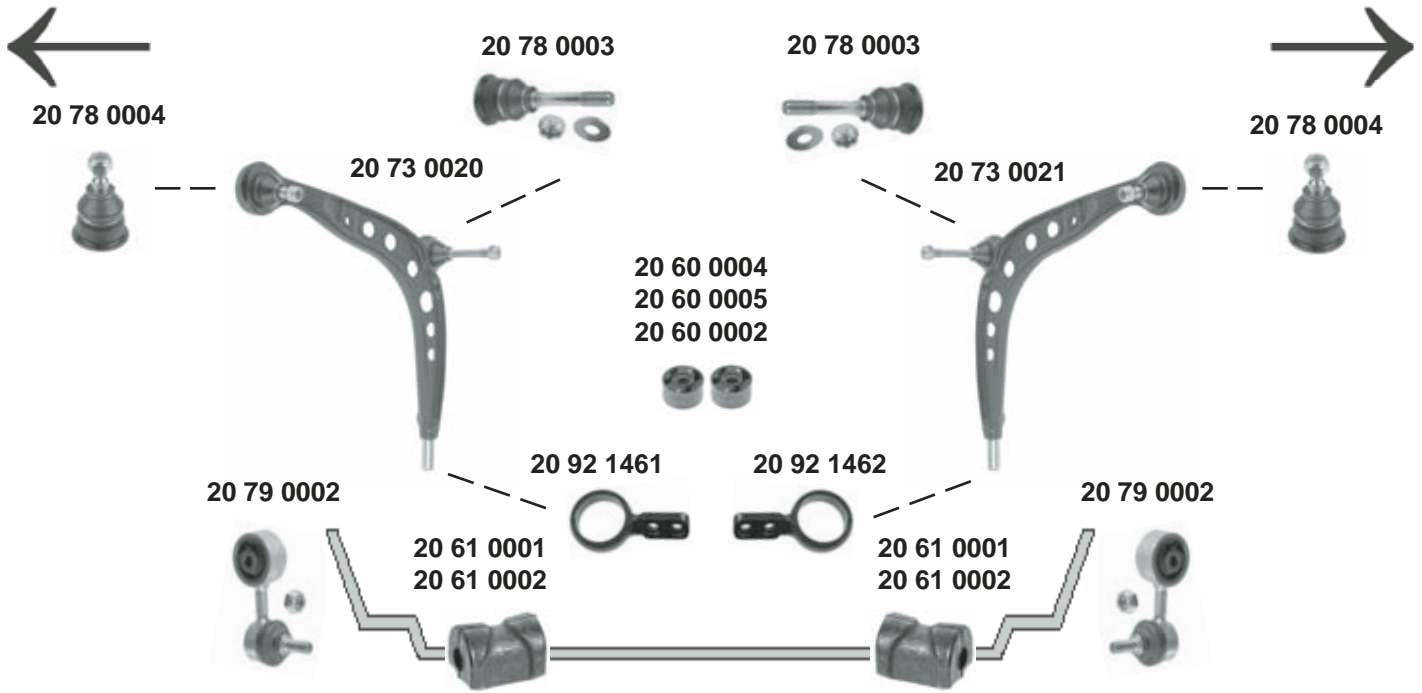


<b>20 71 0010</b>	32 11 1 126 757	Spurstangenendstück / tie rod end		
<b>20 72 0015</b>	32 11 1 125 186	Spurstange / tie rod		M14x1,5RHT
<b>20 72 0016</b>	32 11 1 125 187	Spurstange / tie rod		L 374
<b>20 80 0001</b>	32 11 1 117 426 S	Rep. Satz Lenkmanschette / rep. kit steering boot		L 372
<b>20 80 0002</b>	32 11 1 127 104	Lenkmanschette / steering boot		
<b>20 80 0003</b>	32 11 1 127 104 S	Rep. Satz Lenkmanschette / rep. kit steering boot		
<b>20 80 0004</b>	32 11 1 117 426	Lenkmanschette / steering boot		
<b>20 80 0005</b>	32 13 1 132 798	Dichtsatz Servolenkung / sealing kit power steering	<b>11/86 →</b>	
<b>20 80 0006</b>	32 13 1 128 685	Dichtsatz Servolenkung / sealing kit power steering	<b>→11/86</b>	
<b>20 86 0002</b>	32 31 1 153 993	Gelenkscheibe / flexible disc		



**3'er (E30)**  
(1982 → 1991)

**Limousine 316 → 325 i**  
**(ex.) 325 iX / M3**



**Rep. Sätze / rep. kits**

20 92 1468  
20 92 1470  
20 92 1472



20 92 1469  
20 92 1471  
20 92 1473

(1)	316/i/iS, 318i/iS	(ex.) AC
(2)	316/i, 318i 320i, 323i	AC (ex.) AC

(3)	320i, 323i 320i, 323i 320iS, 324d/td, 325e/i	AC + AC alle / all
-----	--	-----------------------



Ref. - No.



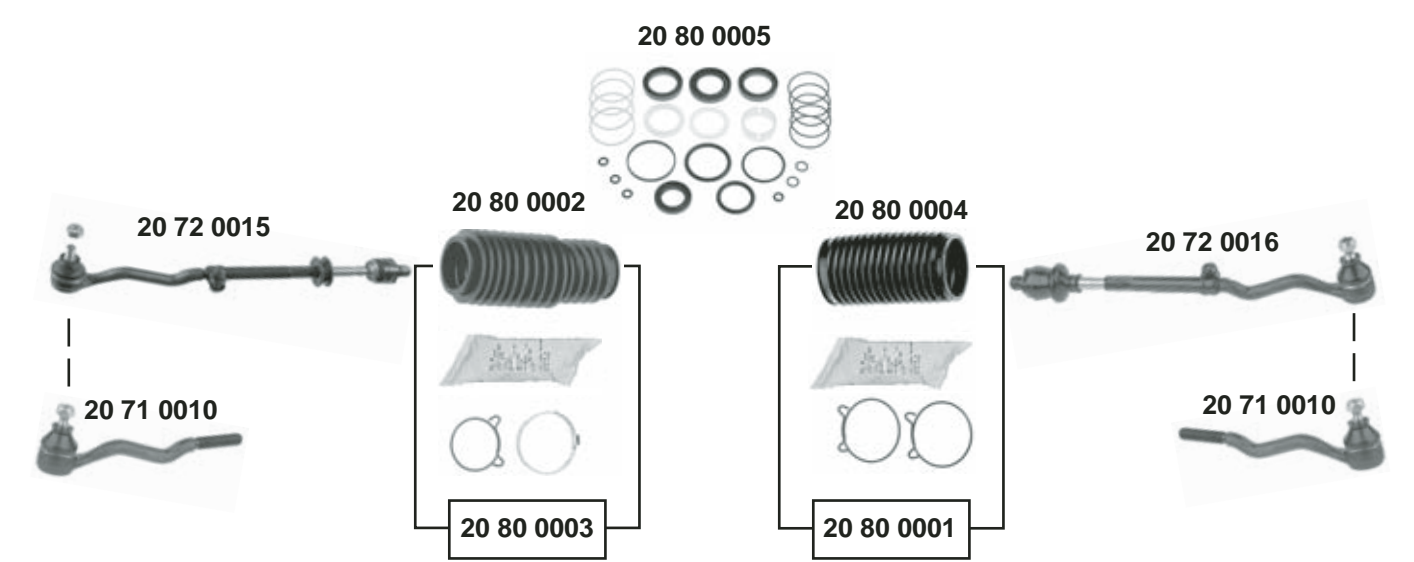
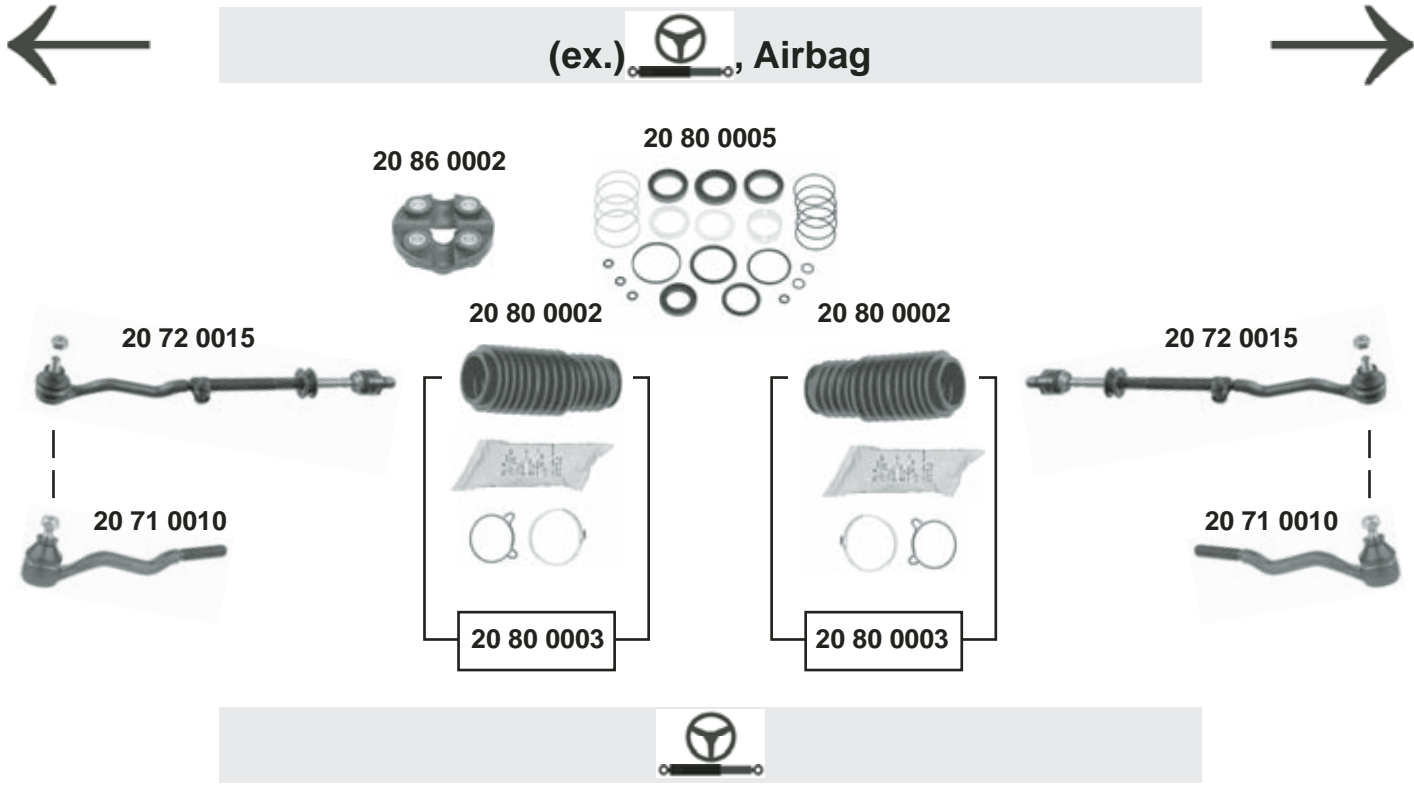
Ref. - No.	Description	Quantity	Notes
20 60 0002	Rep. Satz Querlenker / rep. kit control arm	(3)	18x60,5x33
20 60 0004	Rep. Satz Querlenker / rep. kit control arm	(1)	18x60,5x33
20 60 0005	Rep. Satz Querlenker / rep. kit control arm	(2)	18x60,5x33
20 61 0001	Stabilisatorlager / stabilizer mount	für/tofit <b>Stabi</b> A 18,5	☒ I 18,5
20 61 0002	Stabilisatorlager / stabilizer mount	für/tofit <b>Stabi</b> A 20	☒ I 20
20 73 0020	Querlenker / control arm		
20 73 0021	Querlenker / control arm		
20 78 0003	Traggelenk / ball joint		M14x1,5
20 78 0004	Traggelenk / ball joint		M12x1,5
20 79 0002	Verbindungsstange / connecting rod		L 102
20 92 1461	Halter / retainer		
20 92 1462	Halter / retainer		
20 92 1468	Halter, <b>kpl.</b> / retainer, <b>cpl.</b>	(1)	
20 92 1469	Halter, <b>kpl.</b> / retainer, <b>cpl.</b>	(1)	
20 92 1470	Halter, <b>kpl.</b> / retainer, <b>cpl.</b>	(2)	
20 92 1471	Halter, <b>kpl.</b> / retainer, <b>cpl.</b>	(2)	
20 92 1472	Halter, <b>kpl.</b> / retainer, <b>cpl.</b>	(3)	
20 92 1473	Halter, <b>kpl.</b> / retainer, <b>cpl.</b>	(3)	







**3'er (E30)**  
(1987 → 1994)

**Touring 316 i → 325 i**  
(ex.) **325 iX**

(ex.)  , Airbag

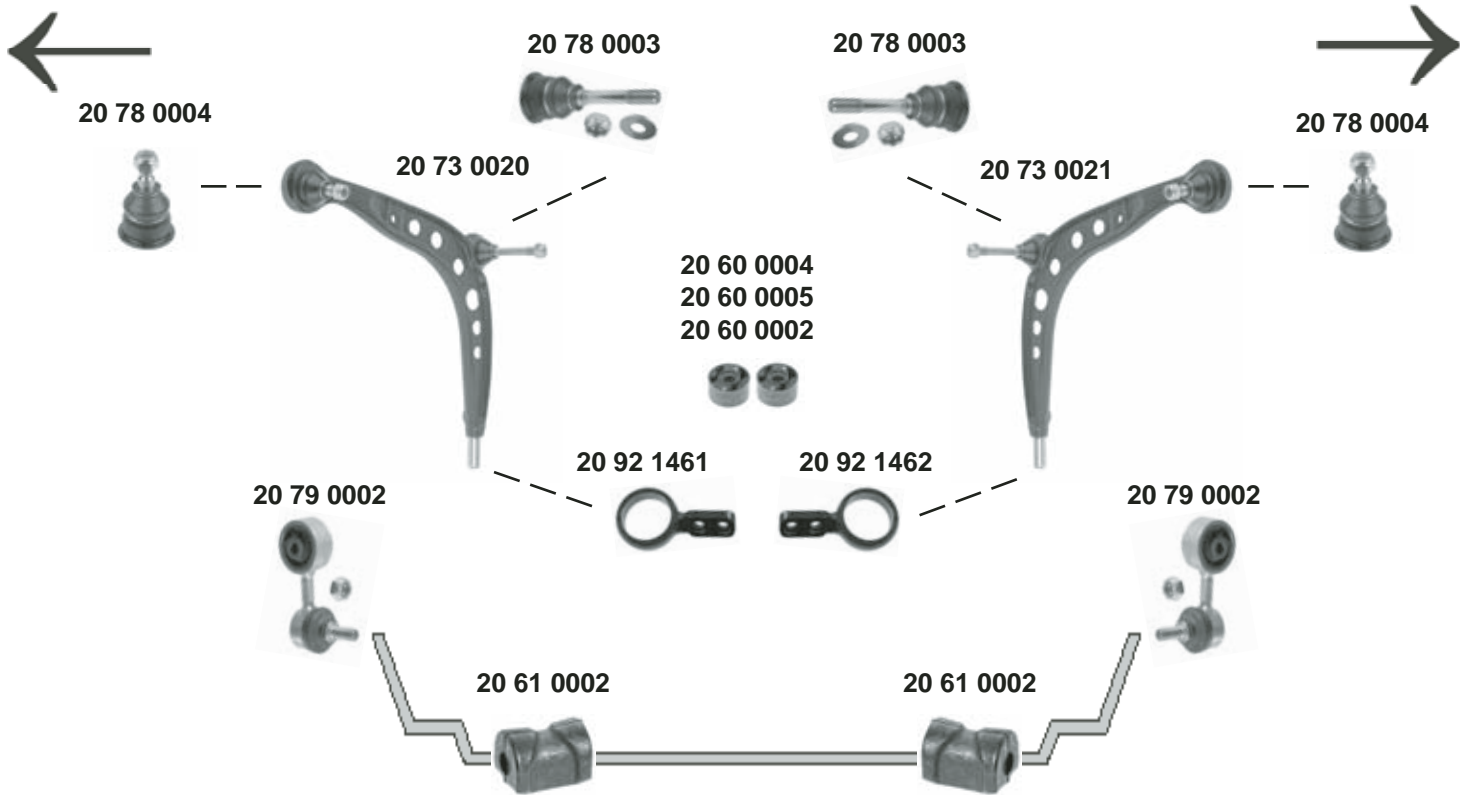


	Ref. - No.			
<b>20 71 0010</b>	32 11 1 126 757	Spurstangenendstück / tie rod end		M14x1,5RHT
<b>20 72 0015</b>	32 11 1 125 186	Spurstange / tie rod		L 374
<b>20 72 0016</b>	32 11 1 125 187	Spurstange / tie rod		L 372
<b>20 80 0001</b>	32 11 1 117 426 S	Rep. Satz Lenkmanschette / rep. kit steering boot		
<b>20 80 0002</b>	32 11 1 127 104	Lenkmanschette / steering boot		
<b>20 80 0003</b>	32 11 1 127 104 S	Rep. Satz Lenkmanschette / rep. kit steering boot		
<b>20 80 0004</b>	32 11 1 117 426	Lenkmanschette / steering boot		
<b>20 80 0005</b>	32 13 1 132 798	Dichtsatz Servolenkung / sealing kit power steering	<b>11/86</b> →	
<b>20 86 0002</b>	32 31 1 153 993	Gelenkscheibe / flexible disc		



**3'er (E30)**  
(1987 → 1994)

**Touring 316 i → 325 i**  
(ex.) **325 iX**



**Rep. Sätze / rep. kits**

- |            |  |            |
|------------|--|------------|
| 20 92 1468 |  | 20 92 1469 |
| 20 92 1470 |  | 20 92 1471 |
| 20 92 1472 |  | 20 92 1473 |

(1) 316i, 318i (ex.) **AC**

(3) 320i, 324td, 325i **alle / all**

(2) 316i, 318i **AC**



Ref. - No.

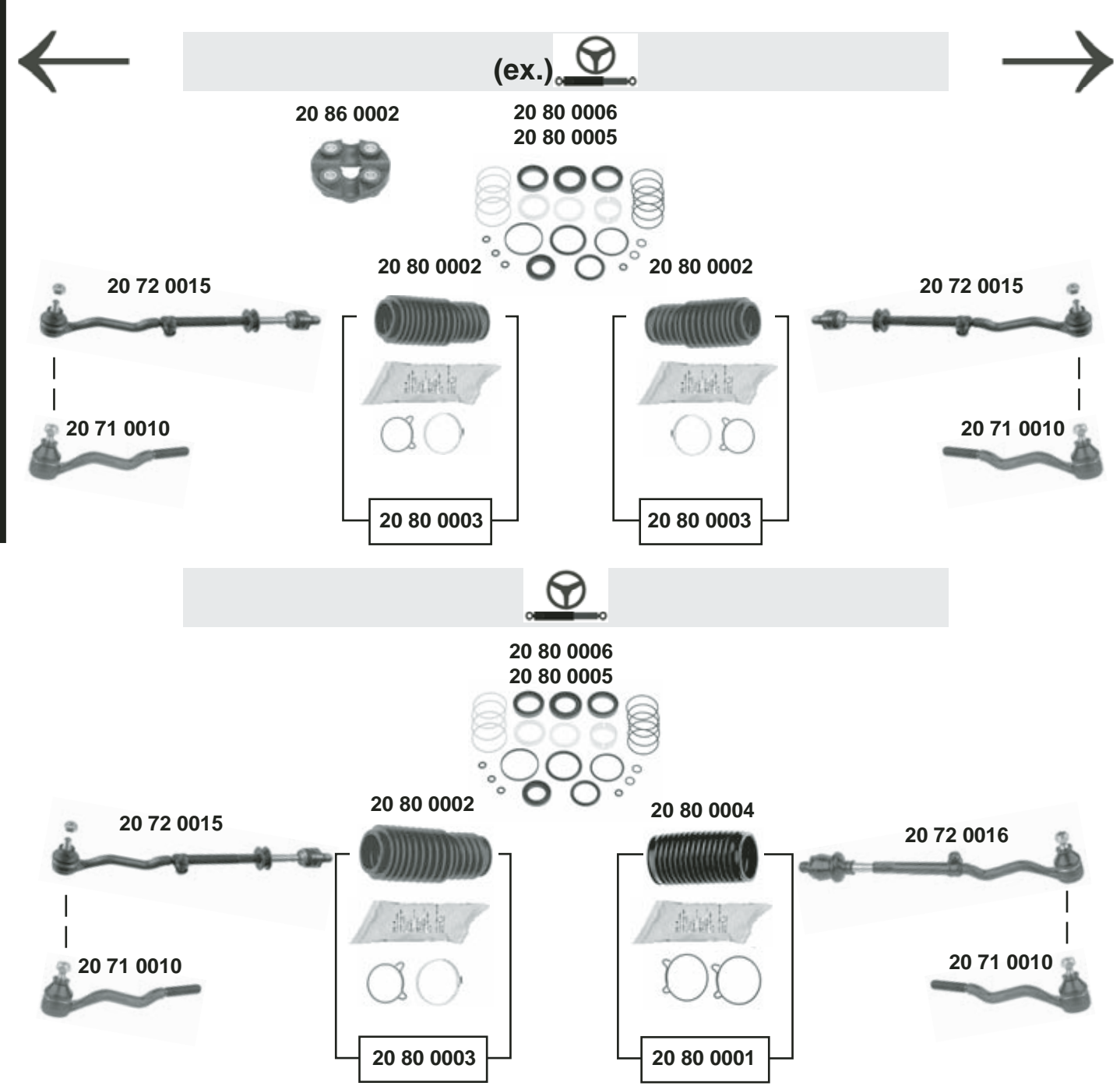


<b>20 60 0002</b>	31 12 9 058 931	Rep. Satz Querlenker / rep. kit control arm	(3)	18x60,5x33
<b>20 60 0004</b>	31 12 9 058 814	Rep. Satz Querlenker / rep. kit control arm	(1)	18x60,5x33
<b>20 60 0005</b>	31 12 9 058 815	Rep. Satz Querlenker / rep. kit control arm	(2)	18x60,5x33
<b>20 61 0002</b>	31 35 1 129 139	Stabilisatorlager / stabilizer mount	für/tofit <b>Stabi</b> $\boxtimes$ <b>A 20</b>	
<b>20 73 0020</b>	31 12 1 127 725	Querlenker / control arm		$\boxtimes$ I 20
<b>20 73 0021</b>	31 12 1 127 726	Querlenker / control arm		
<b>20 78 0003</b>	31 12 1 126 253	Traggelenk / ball joint	(ex.) <b>325i 09/88</b> →	M14x1,5
<b>20 78 0004</b>	31 12 1 126 254	Traggelenk / ball joint		M12x1,5
<b>20 79 0002</b>	31 35 1 091 764	Verbindungsstange / connecting rod		L 102
<b>20 92 1461</b>	31 12 1 139 789	Halter / retainer		
<b>20 92 1462</b>	31 12 1 139 790	Halter / retainer		
<b>20 92 1468</b>	31 12 9 058 814 S1	Halter, <b>kpl.</b> / retainer, <b>cpl.</b>	(1)	
<b>20 92 1469</b>	31 12 9 058 814 S2	Halter, <b>kpl.</b> / retainer, <b>cpl.</b>	(1)	
<b>20 92 1470</b>	31 12 9 058 815 S1	Halter, <b>kpl.</b> / retainer, <b>cpl.</b>	(2)	
<b>20 92 1471</b>	31 12 9 058 815 S2	Halter, <b>kpl.</b> / retainer, <b>cpl.</b>	(2)	
<b>20 92 1472</b>	31 12 9 058 931 S1	Halter, <b>kpl.</b> / retainer, <b>cpl.</b>	(3)	
<b>20 92 1473</b>	31 12 9 058 931 S2	Halter, <b>kpl.</b> / retainer, <b>cpl.</b>	(3)	



**3'er (E30)**  
(1985 → 1993)

**Cabrio 318 i → 325 i**  
(ex.) M3

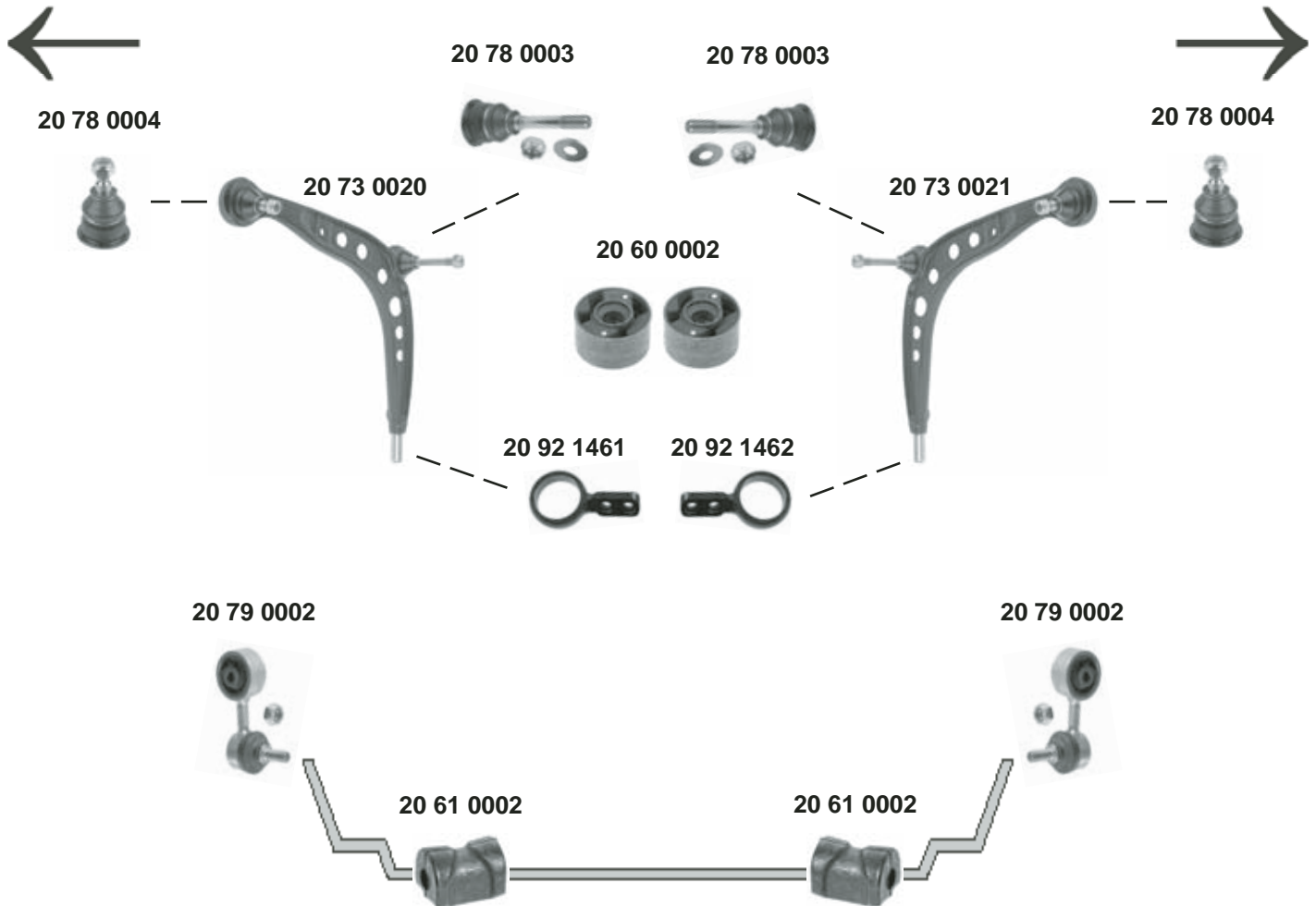


	Ref. - No.			
<b>20 71 0010</b>	32 11 1 126 757	Spurstangenendstück / tie rod end		M14x1,5RHT
<b>20 72 0015</b>	32 11 1 125 186	Spurstange / tie rod		L 374
<b>20 72 0016</b>	32 11 1 125 187	Spurstange / tie rod		L 372
<b>20 80 0001</b>	32 11 1 117 426 S	Rep. Satz Lenkmanschette / rep. kit steering boot		
<b>20 80 0002</b>	32 11 1 127 104	Lenkmanschette / steering boot		
<b>20 80 0003</b>	32 11 1 127 104 S	Rep. Satz Lenkmanschette / rep. kit steering boot		
<b>20 80 0004</b>	32 11 1 117 426	Lenkmanschette / steering boot		
<b>20 80 0005</b>	32 13 1 132 798	Dichtsatz Servolenkung / sealing kit power steering	<b>11/86 →</b>	
<b>20 80 0006</b>	32 13 1 128 685	Dichtsatz Servolenkung / sealing kit power steering	<b>→ 11/86</b>	
<b>20 86 0002</b>	31 31 1 153 993	Gelenkscheibe / flexible disc		



**3'er (E30)**  
(1985 → 1993)

**Cabrio 318 i → 325 i**  
**(ex.) M3**



**Rep. Sätze / rep. kits**

20 92 1472

20 92 1473



Ref. - No.



<b>20 60 0002</b>	31 12 9 058 931
<b>20 61 0002</b>	31 35 1 129 139
<b>20 73 0020</b>	31 12 1 127 725
<b>20 73 0021</b>	31 12 1 127 726
<b>20 78 0003</b>	31 12 1 126 253
<b>20 78 0004</b>	31 12 1 126 254
<b>20 79 0002</b>	31 35 1 091 764
<b>20 92 1461</b>	31 12 1 139 789
<b>20 92 1462</b>	31 12 1 139 790
<b>20 92 1472</b>	31 12 9 058 931 S1
<b>20 92 1473</b>	31 12 9 058 931 S2

Rep. Satz Querlenker / rep. kit control arm
Stabilisatorlager / stabilizer mount
Querlenker / control arm
Querlenker / control arm
Traggelenk / ball joint
Traggelenk / ball joint
Verbindungsstange / connecting rod
Halter / retainer
Halter / retainer
Halter, <b>kpl.</b> / retainer, <b>cpl.</b>
Halter, <b>kpl.</b> / retainer, <b>cpl.</b>

**318 i**

**(ex.) 325i 09/88 →**

18x60,5x33  
∅ 1 20

M14x1,5  
M12x1,5  
L 102