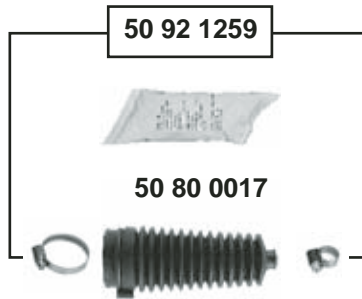




Focus (08/98 →)



50 71 0038

50 72 0035
50 72 0036



50 72 0035
50 72 0036

50 71 0040



632



Ref. - No.



50 71 0038
50 71 0040
50 72 0035
50 72 0036
50 80 0017
50 92 1259

1 107 015
1 107 013
1 085 520
3 707 333
4 045 250
4 045 250 S

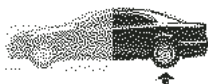
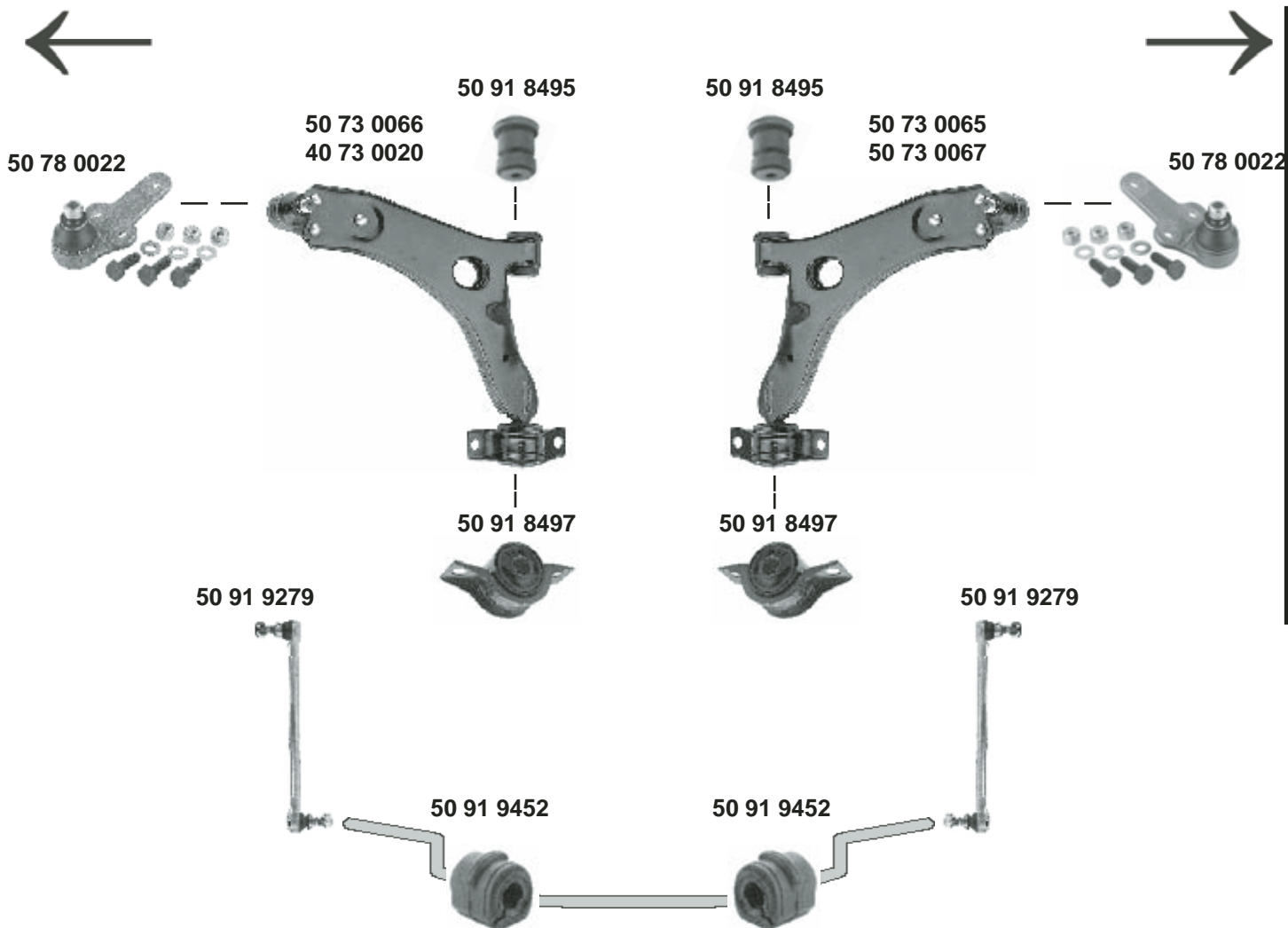
Spurstangenendstück / tie rod end
Spurstangenendstück / tie rod end
Spurstange / tie rod
Spurstange / tie rod
Lenkmanschette / steering boot
Rep. Satz Lenkmanschette / rep. kit steering boot

LHD
RHD
(ex.) ST170
(ex.) ST170

M10x1,5
M10x1,5
L 345
L 345



Focus (08/98 →)



632

(1) **mit** Gummilagern und **mit** Traggelenk
with rubber mounts and **with** ball joint
avec supports en caoutchouc et **avec** support articulé
con supporti in gomma e **con** snodo portante

c

(2) **mit** Gummilagern und **ohne** Traggelenk
with rubber mounts and **without** ball joint
avec supports en caoutchouc et **sans** support articulé
con supporti in gomma e **senza** snodo portante



Ref. - No.



40 73 0020	1 090 738 S1	Querlenker / control arm	(2)	
50 73 0065	1 090 730	Querlenker / control arm	(1)	
50 73 0066	1 090 738	Querlenker / control arm	(1)	
50 73 0067	1 090 730 S1	Querlenker / control arm	(2)	
50 78 0022	98AG3042ZZ	Rep. Satz Traggelenk / rep. kit ball joint		∅ A 16,5
50 91 8495	1 061 570	Querlenkerlager / control arm mounting		
50 91 8497	1 067 918	Querlenkerlager / control arm mounting		
50 91 9279	1 209 035	Verbindungsstange / connecting rod	(ex.) RS	L 238
50 91 9452	1 073 217	Stabilisatorlager / stabilizer mounting	(ex.) RS	∅ I 18