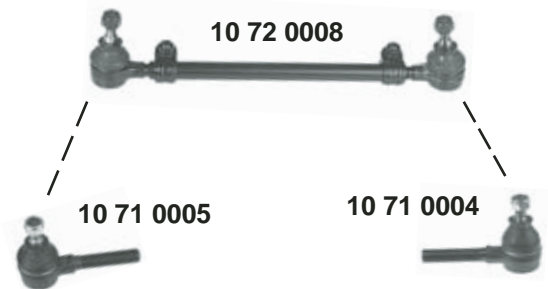
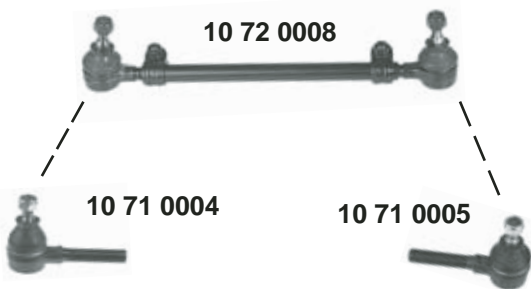
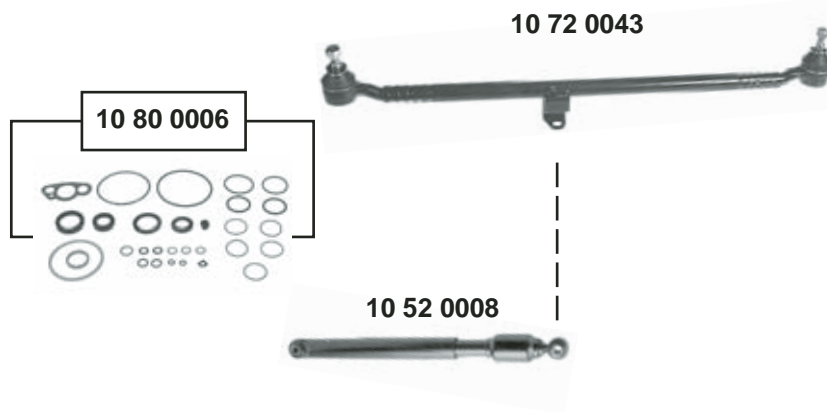




BM 110 / 111 („Heckflosse“) (1959 → 1968)

Quality Made For The World



- (1) (ex.) 220B (ch.) → 023660
- (ex.) 220SB (ch.) → 049855
- (ex.) 220SEB (ch.) → 016976



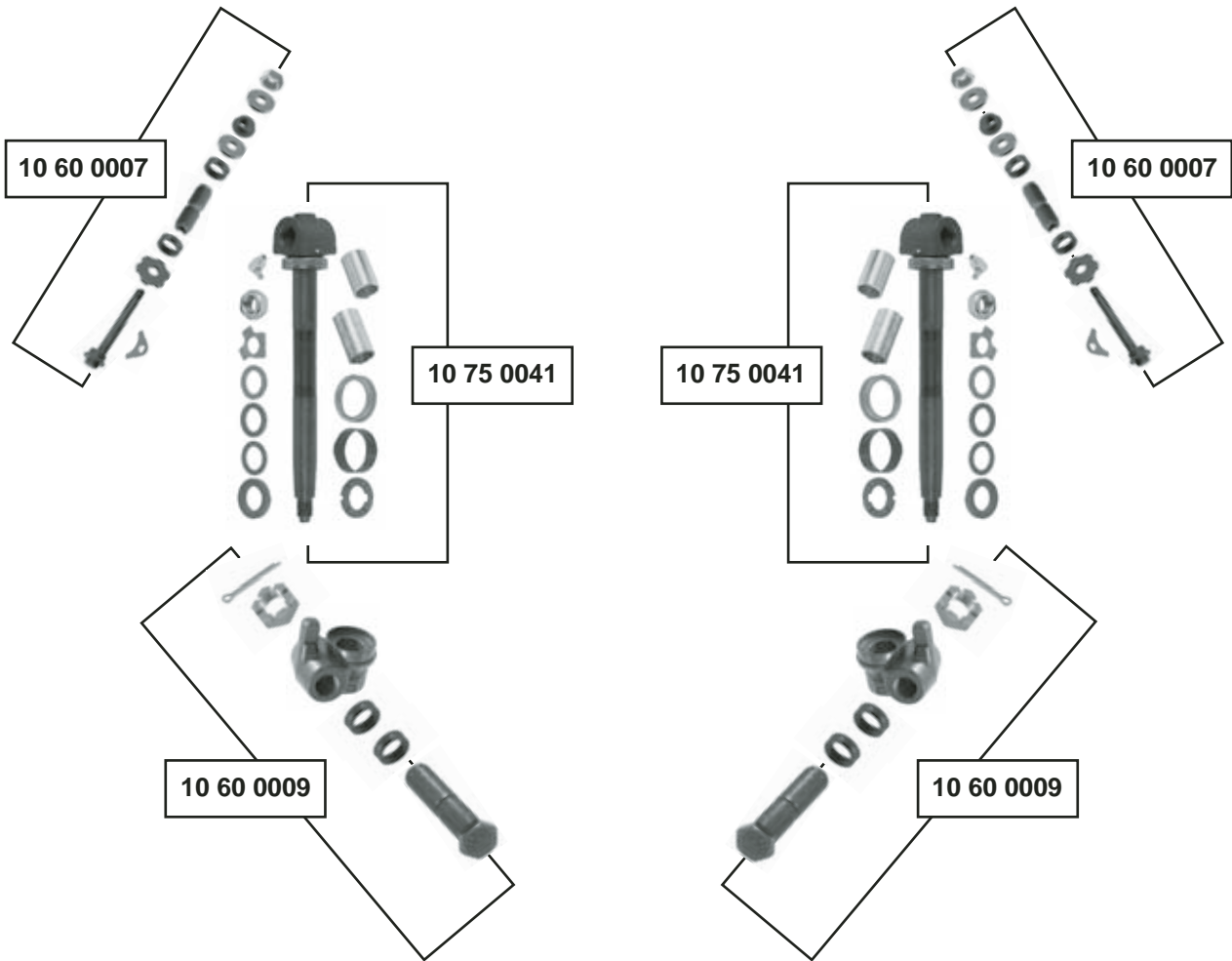
Ref. - No.



10 52 0008	000 463 51 32	Lenkungsdämpfer / steering damper	
10 71 0004	000 338 52 10	Spurstangenendstück / tie rod end	M14x1,5 RHT
10 71 0005	000 338 50 10	Spurstangenendstück / tie rod end	M14x1,5 LHT
10 72 0008	107 330 01 03	Spurstange / tie rod	
10 72 0043	110 460 02 05	Lenkstange / drag link	
10 80 0006	109 460 02 61	Rep. Satz Servolenkung / rep. kit power steering	



BM 110 / 111 („Heckflosse“) (1959 → 1968)



ohne Abbildung / without Illustration

SWAG-No. **10 75 0040** Rep. Satz Achsschenkelbolzen / rep. kit king pin = **2x SWAG 10 75 0041**

SWAG-No. **10 60 0016** Rep. Satz Querlenker oben + unten / rep. kit control arm upper + lower = **SWAG 10 60 0007 + 10**



Ref. - No.



10 60 0007	110 330 02 18	Rep. Satz Querlenker / rep. kit control arm	oben / upper unten / lower
10 60 0009	110 330 03 18	Rep. Satz Querlenker / rep. kit control arm	
10 60 0016	110 586 00 33	Rep. Satz Querlenker / rep. kit control arm	= 2x SWAG 10 75 0041
10 75 0040	111 586 00 33/2	Rep. Satz Achsschenkelbolzen / rep. kit king pin	
10 75 0041	111 586 00 33	Rep. Satz Achsschenkelbolzen / rep. kit king pin	