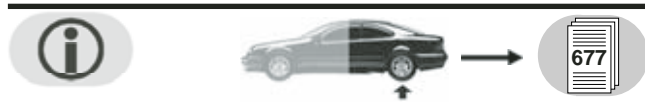
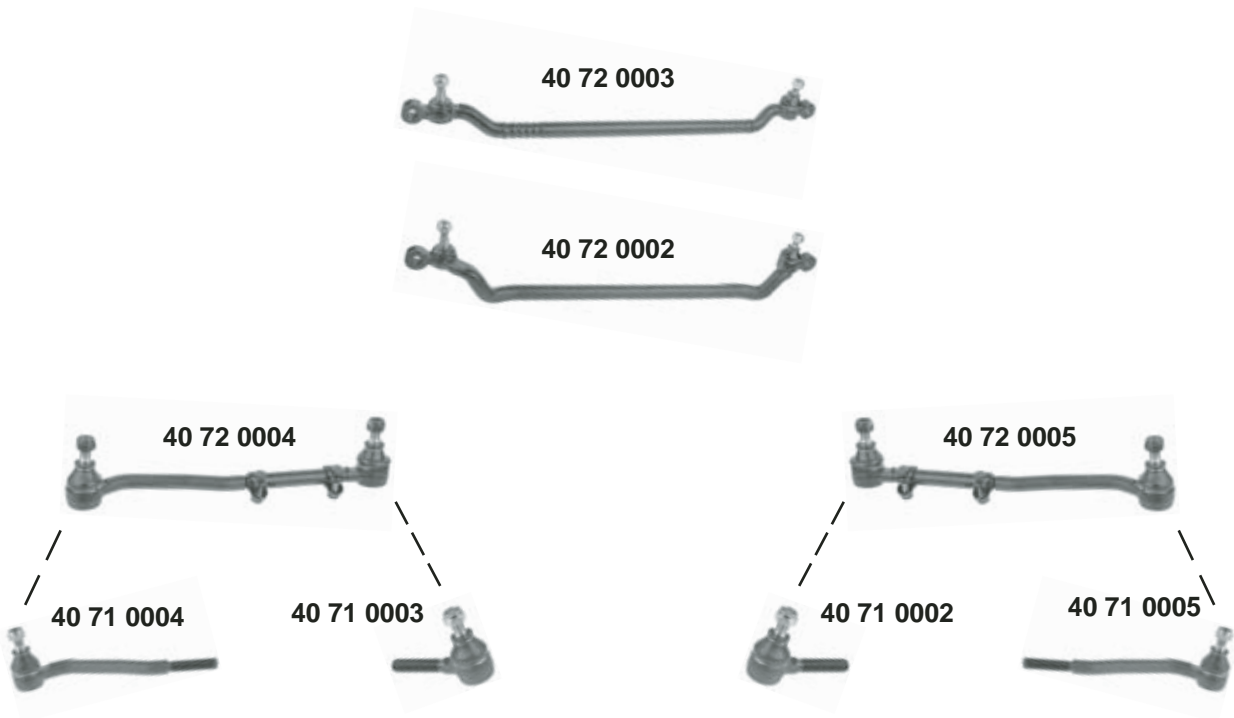




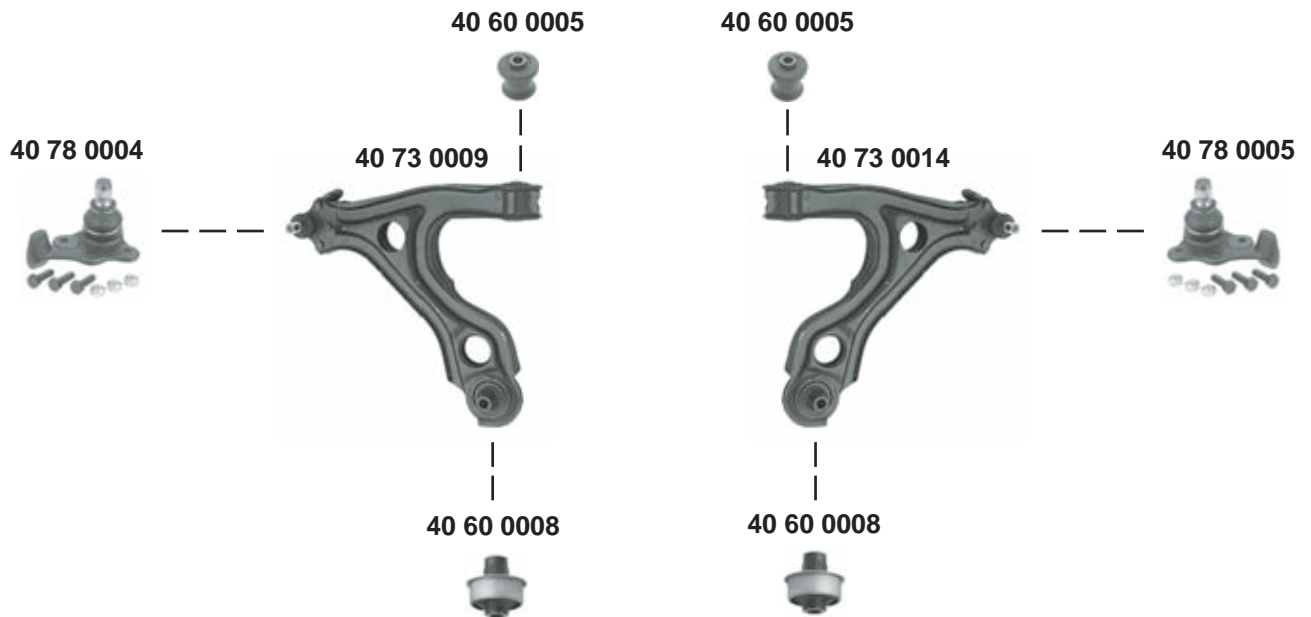
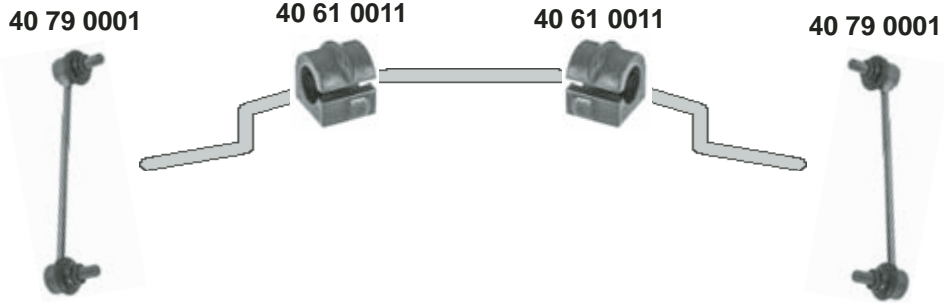
**Senator B**  
(1986 → 1994)



	Ref. - No.				
<b>40 71 0002</b>	0322 172	Spurstangenendstück / tie rod end	(ch.) H 1169261 →	M14x1,5 RHT	
<b>40 71 0003</b>	0322 171	Spurstangenendstück / tie rod end	(ch.) H 1169261 →	M14x1,5 LHT	
<b>40 71 0004</b>	0322 175	Spurstangenendstück / tie rod end	(ch.) H 1169261 →	M14x1,5 RHT	
<b>40 71 0005</b>	0322 176	Spurstangenendstück / tie rod end	(ch.) H 1169261 →	M14x1,5 LHT	
<b>40 72 0004</b>	0322 173	Spurstange / tie rod	LHD	L 347	
<b>40 72 0005</b>	0322 174	Spurstange / tie rod		L 347	
<b>40 72 0003</b>	0322 148	Spurstange / tie rod		L 572	
<b>40 72 0002</b>	0322 145	Spurstange / tie rod		L 572	
				LHD	
				LHD	



## Senator B (1986 → 1994)



Ref. - No.



<b>40 60 0005</b>	0352 341	Querlenkerlager / control arm mount	12x41/47x60
<b>40 60 0008</b>	0352 355	Querlenkerlager / control arm mount	16x60x69,5
<b>40 61 0011</b>	0350 116	Stabilisatorlager / stabilizer mount	∅ I 22
<b>40 73 0009</b>	0352 135	Querlenker / control arm	
<b>40 73 0014</b>	0352 136	Querlenker / control arm	
<b>40 78 0004</b>	0352 826	Traggelenk / ball joint	∅ A 18
<b>40 78 0005</b>	0352 827	Traggelenk / ball joint	∅ A 18
<b>40 79 0001</b>	0350 605	Verbindungsstange / connection rod	L 225