



**Toledo**  
(1991 → 1999)

(ex.) 2.0 16V



30 69 0004



30 72 0034



30 71 0024



30 80 0054



30 80 0063

30 80 0054



30 80 0063

30 72 0033



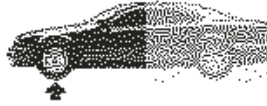
30 71 0023



Ref. - No.



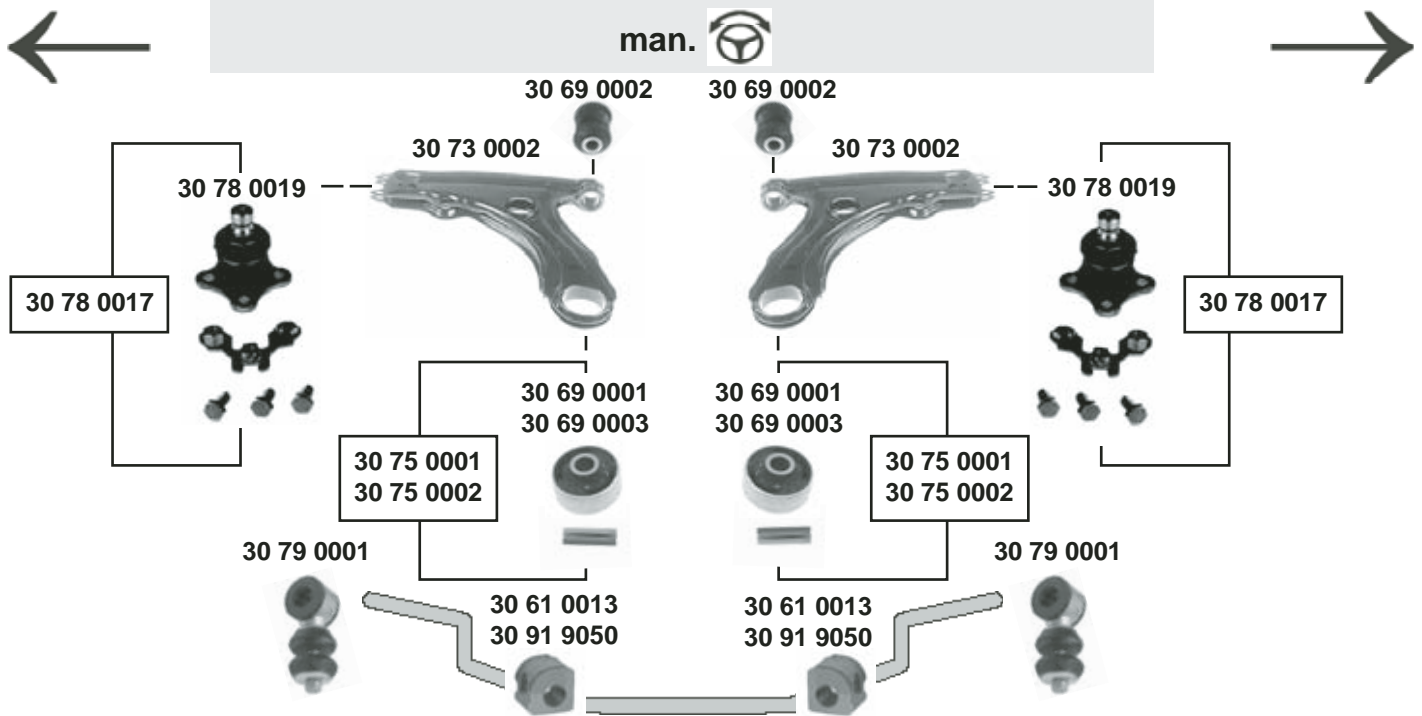
<b>30 69 0004</b>	191 419 883	Lenkgetriebelager / steering gear bearing		
<b>30 71 0023</b>	191 419 812	Spurstangenendstück / tie rod end		M12x1,5
<b>30 71 0024</b>	191 419 811	Spurstangenendstück / tie rod end		M12x1,5
<b>30 72 0033</b>	191 419 804	Spurstange / tie rod		
<b>30 72 0034</b>	191 419 803	Spurstange / tie rod		
<b>30 80 0001</b>	191 419 063 C	Lenkgetriebe / steering gear	(ch.) 1L-ZD073 753 →	LHD
<b>30 80 0002</b>	191 419 063 B	Lenkgetriebe / steering gear	(ch.) → 1L-ZD073 752	LHD
<b>30 80 0054</b>	191 419 831	Lenkmanschette / steering boot		
<b>30 80 0063</b>	191 419 831 S	Rep. Satz Lenkmanschette / rep. kit steering boot		



## Toledo

(1991 → 1999)

(ex.) 2.0 16V



### Rep. Sätze / rep. kits

SWAG-No. 30 73 0013



SWAG-No. 30 60 0006



SWAG-No. 30 60 0008



SWAG-No. 30 60 0004



- (1) (ch.) → 1L-ZD-320000 1.6 / 1.8 / 2.0 (ex. 16V)  
1.9 D / 1.9 TD
- (2) (ch.) → 1L-VR-025500 alle / all  
(ch.) 1L-VR-025501 → 1.6 (55KW) / 1.8 / 1.9 D / 1.9 TD

- (3) (ch.) 1L-VR-025501 → 1.6 (74KW) / 1.9 TD



Ref. - No.



<b>30 60 0004</b>	191 407 153 S2	Anbausatz / mounting kit	(1)	
<b>30 60 0006</b>	191 407 153 A S3	Rep. Satz Querlenker / rep. kit control arm	(1)	
<b>30 60 0008</b>	191 407 153 A S2	Rep. Satz Querlenker / rep. kit control arm	(1)	
<b>30 61 0013</b>	191 411 314	Stabilisatorlager / stabilizer mount	(2)	☒ I 17
<b>30 69 0001</b>	191 407 181 E	Querlenkerlager / control arm mount	<b>NEW</b>	17x60x41
<b>30 69 0002</b>	357 407 182	Querlenkerlager / control arm mount	<b>OLD</b>	12x33x54
<b>30 69 0003</b>	191 407 181 B	Querlenkerlager / control arm mount	<b>OLD</b>	17x60x41
<b>30 73 0002</b>	191 407 153 A	Querlenker <b>ohne</b> Gummilager/ control arm <b>excl.</b> rubber mounts	<b>OLD</b>	
<b>30 73 0013</b>	191 407 151 B	Querlenker <b>mit</b> Gummilager / control arm <b>incl.</b> rubber mounts	<b>NEW</b>	
<b>30 75 0001</b>	191 407 181 B S	Rep. Satz Querlenkerlager / rep. kit control arm mount	<b>OLD</b>	
<b>30 75 0002</b>	191 407 181 E S	Rep. Satz Querlenkerlager / rep. kit control arm mount	<b>NEW</b>	
<b>30 78 0017</b>	357 407 365 S	Rep. Satz Traggelenk / rep. kit ball joint		
<b>30 78 0019</b>	357 407 365	Traggelenk / ball joint		☒ A 19
<b>30 79 0001</b>	191 411 315 B S	Verbindungsstange / connection rod	(1)	
<b>30 91 9050</b>	1H0 411 314	Stabilisatorlager / stabilizer mount	(3)	☒ I 19

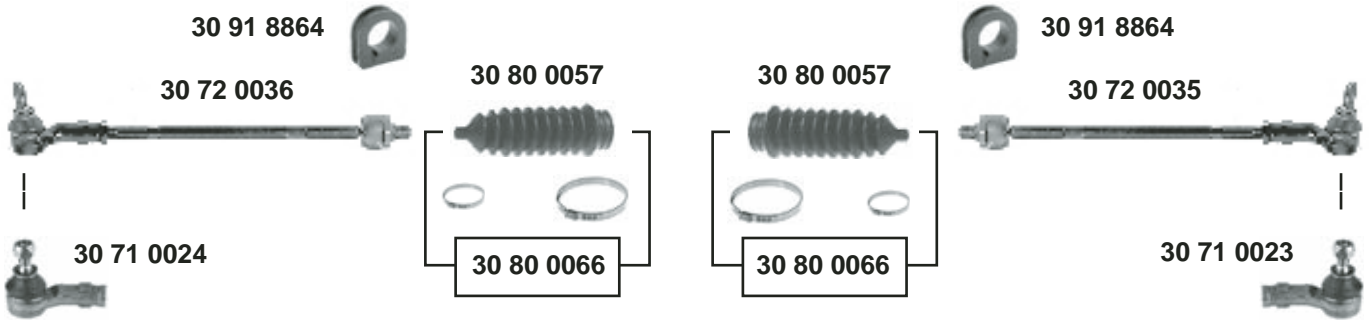


**Toledo**  
(1991 → 1999)

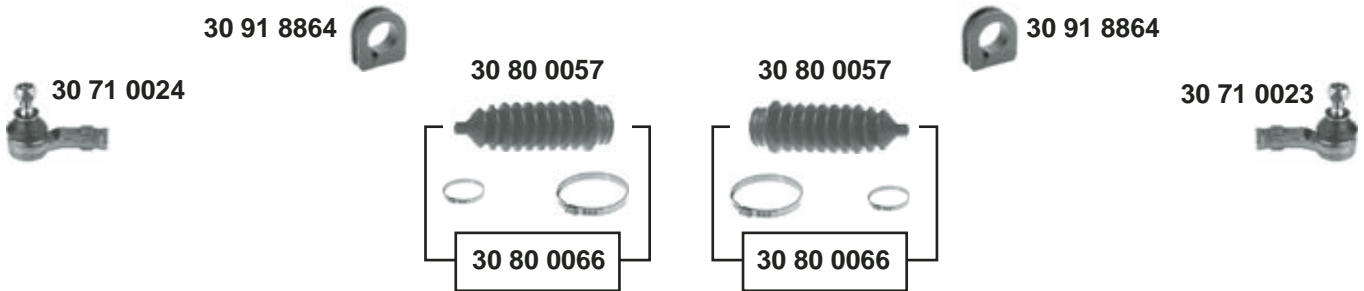
(ex.) 2.0 16V

servo

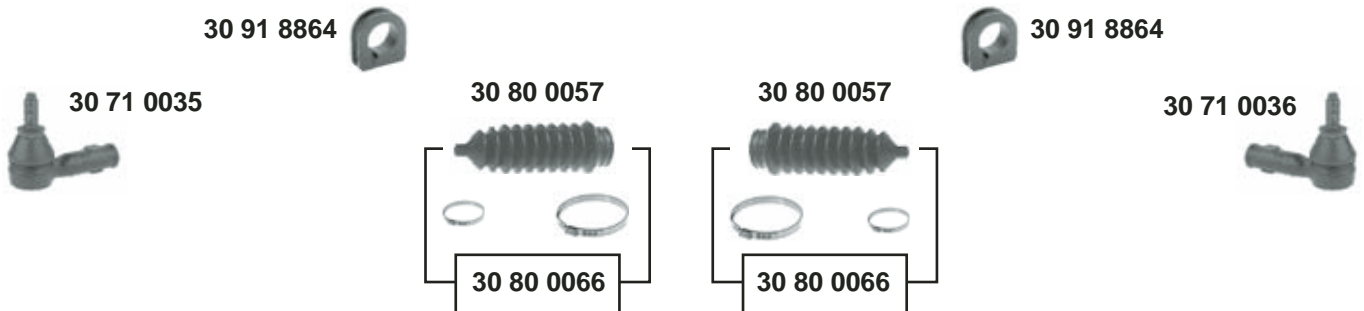
(ch.) → 1L-ZD307 000



(ch.) 1L-ZD307 001 → 1L-TR016 347



(ch.) 1L-TR016 348 →



Ref. - No.



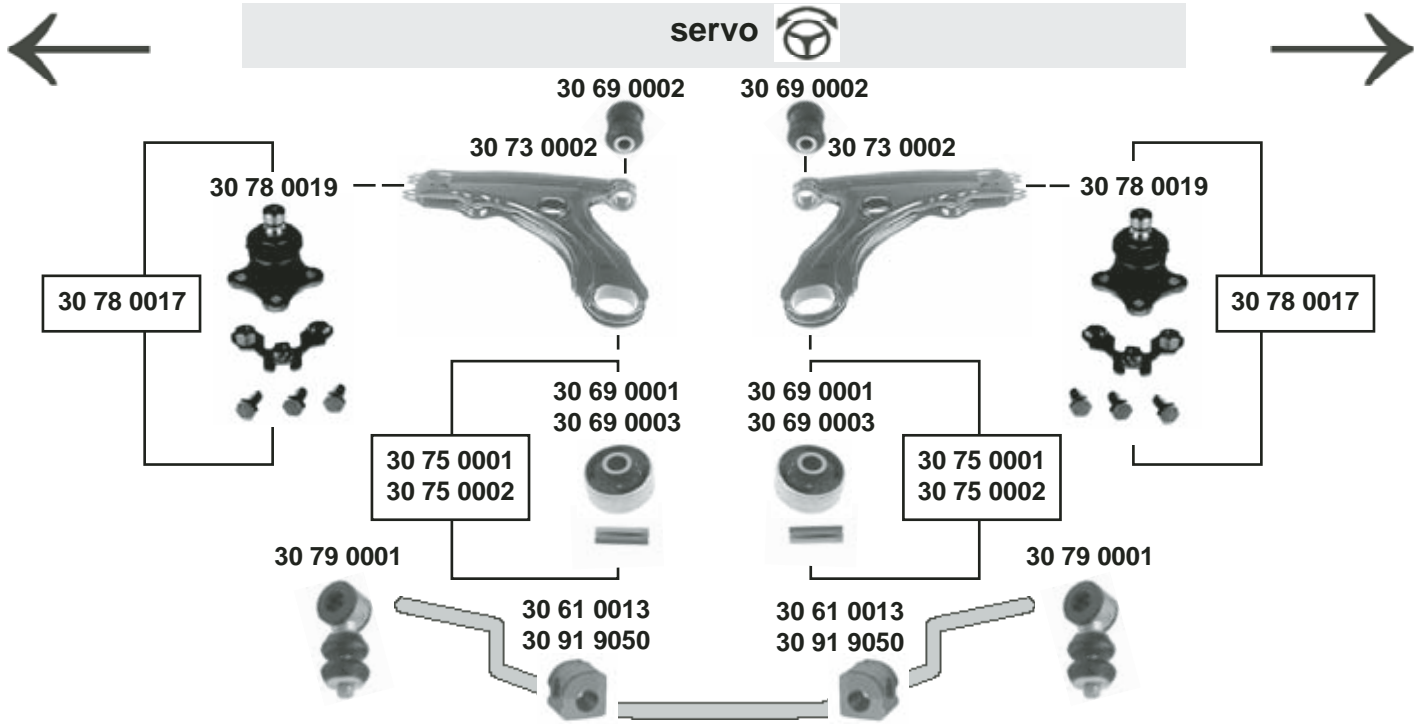
<b>30 71 0023</b>	191 419 812	Spurstangenendstück / tie rod end	M12x1,5
<b>30 71 0024</b>	191 419 811	Spurstangenendstück / tie rod end	M12x1,5
<b>30 71 0035</b>	3A0 422 811	Spurstangenendstück / tie rod end	M12x1,5
<b>30 71 0036</b>	3A0 422 812	Spurstangenendstück / tie rod end	M12x1,5
<b>30 72 0035</b>	191 422 804 A	Spurstange / tie rod	M12x1,5
<b>30 72 0036</b>	191 422 803 A	Spurstange / tie rod	M12x1,5
<b>30 80 0057</b>	1H0 422 831 B	Lenkmanschette / steering boot	
<b>30 80 0066</b>	1H0 422 831 B S	Rep. Satz Lenkmanschette / rep. kit steering boot	
<b>30 91 8864</b>	1H0 422 884	Lenkgetriebebelager / steering gear bearing	



## Toledo

(1991 → 1999)

(ex.) 2.0 16V



### Rep. Sätze / rep. kits

SWAG-No. 30 73 0013



SWAG-No. 30 60 0006



SWAG-No. 30 60 0008



SWAG-No. 30 60 0004



(1)	(ch.) → 1L-ZD-320000	1.6 / 1.8 / 2.0 (ex. 16V) 1.9 D / 1.9 TD	(2)	(ch.) → 1L-VR-025500	alle / all
				(ch.) 1L-VR-025501 →	1.6 (55KW) / 1.8 / 1.9 D / 1.9 TD
			(3)	(ch.) 1L-VR-025501 →	1,6 (74kw) / 1,9 TDi



Ref. - No.



30 60 0004	191 407 153 S2	Anbausatz / mounting kit	(1)	
30 60 0006	191 407 153 A S3	Rep. Satz Querlenker / rep. kit control arm	(1)	
30 60 0008	191 407 153 A S2	Rep. Satz Querlenker / rep. kit control arm	(1)	
30 61 0013	191 411 314	Stabilisatorlager / stabilizer mount	(2)	∅ I 17
30 69 0001	191 407 181 E	Querlenkerlager / control arm mount	<b>NEW</b>	17x60x41
30 69 0002	357 407 182	Querlenkerlager / control arm mount	<b>OLD</b>	12x33x54
30 69 0003	191 407 181 B	Querlenkerlager / control arm mount	<b>OLD</b>	17x60x41
30 73 0002	191 407 153 A	Querlenker <b>ohne</b> Gummilager/ control arm <b>excl.</b> rubber mounts		
30 73 0013	191 407 151 B	Querlenker <b>mit</b> Gummilager/ control arm <b>incl.</b> rubber mounts		
30 75 0001	191 407 181 B S	Rep. Satz Querlenkerlager / rep. kit control arm mount	<b>OLD</b>	
30 75 0002	191 407 181 E S	Rep. Satz Querlenkerlager / rep. kit control arm mount	<b>NEW</b>	
30 78 0017	357 407 365 S	Rep. Satz Traggelenk / rep. kit ball joint		
30 78 0019	357 407 365	Traggelenk / ball joint		∅ A 19
30 79 0001	191 411 315 B S	Verbindungsstange / connecting rod	(1)	
30 91 9050	1H0 411 314	Stabilisatorlager / stabilizer mount	(3)	∅ I 19

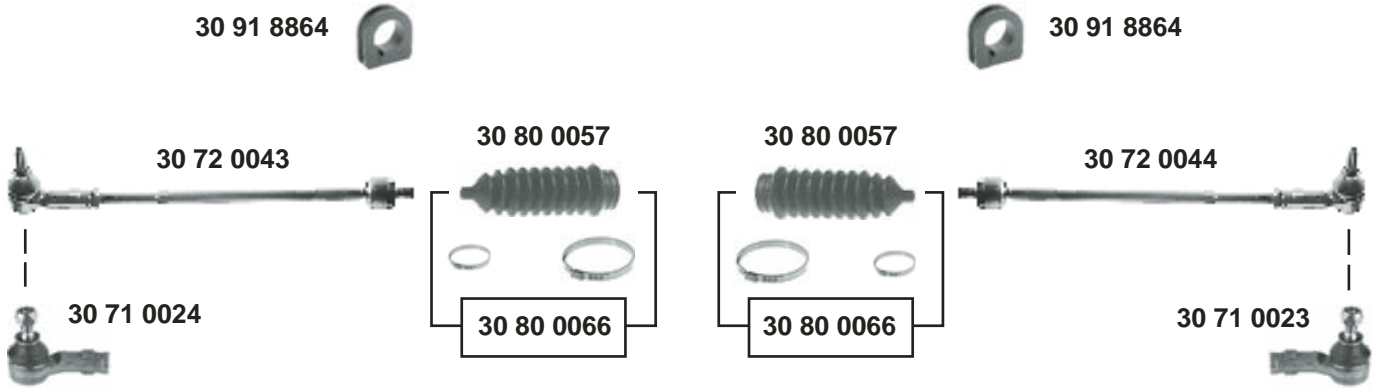


## Toledo

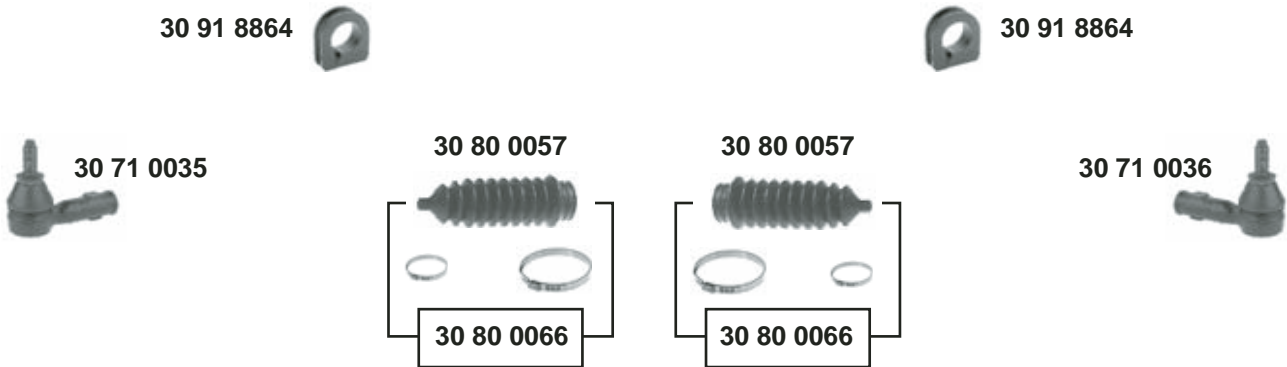
2.0 16V

(1991 → 1999)

(ch.) → 1L-VR003 794



(ch.) 1L-VR003 795 →



Ref. - No.



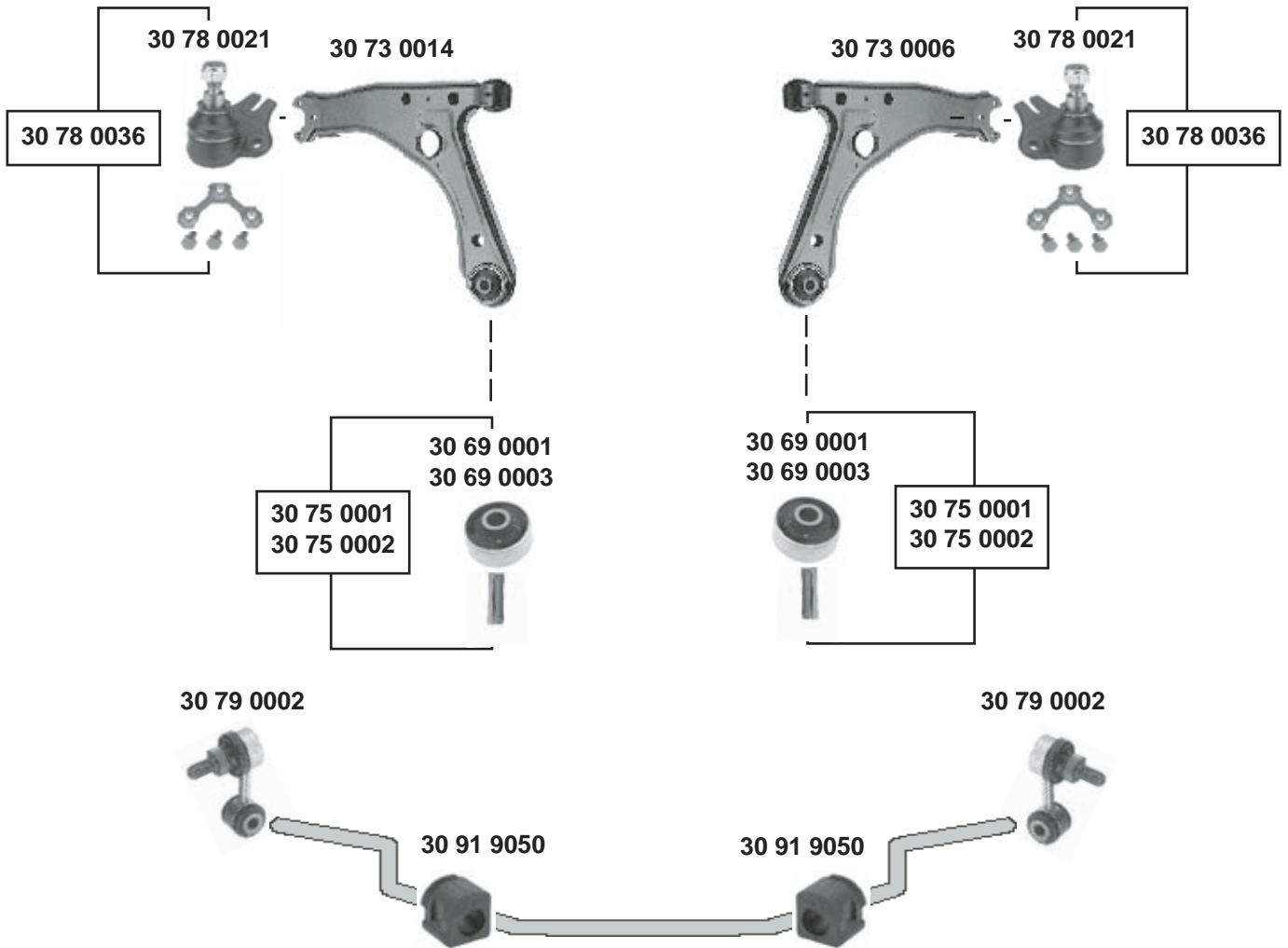
<b>30 71 0023</b>	191 419 812	Spurstangenendstück / tie rod end	M12x1,5
<b>30 71 0024</b>	191 419 811	Spurstangenendstück / tie rod end	M12x1,5
<b>30 71 0035</b>	3A0 422 811	Spurstangenendstück / tie rod end	M12x1,5
<b>30 71 0036</b>	3A0 422 812	Spurstangenendstück / tie rod end	M12x1,5
<b>30 72 0043</b>	1H0 422 803 A	Spurstange / tie rod	
<b>30 72 0044</b>	1H0 422 804 A	Spurstange / tie rod	
<b>30 80 0057</b>	1H0 422 831 B	Lenkmanschette / steering boot	
<b>30 80 0066</b>	1H0 422 831 B S	Rep. Satz Lenkmanschette / rep. kit steering boot	
<b>30 91 8864</b>	1H0 422 884	Lenkgetriebelager / steering gear bearing	



## Toledo

(1991 → 1999)

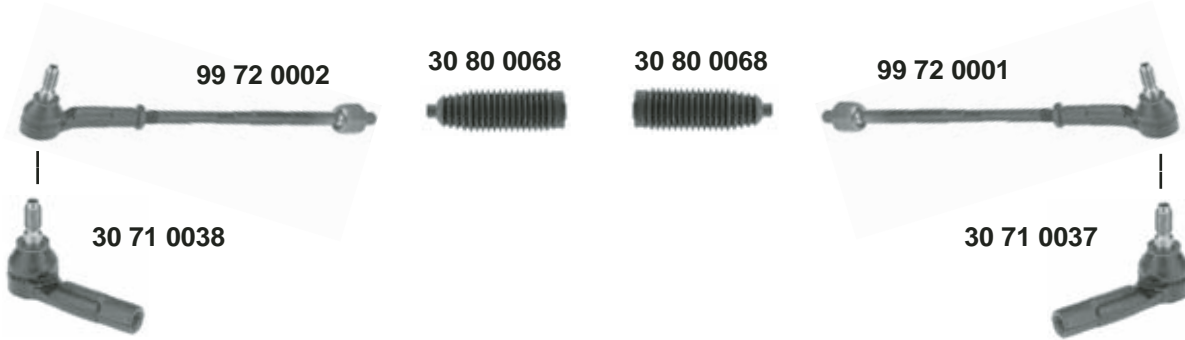
2.0 16V



SWAG	Ref. - No.			
<b>30 69 0001</b>	191 407 181 E	Querlenkerlager / control arm mount	<b>NEW</b>	12x33x54
<b>30 69 0003</b>	191 407 181 B	Querlenkerlager / control arm mount	<b>OLD</b>	17x60x41
<b>30 73 0006</b>	1H0 407 152	Querlenker / control arm		
<b>30 73 0014</b>	1H0 407 151 A	Querlenker / control arm		
<b>30 75 0001</b>	191 407 181 B S	Rep. Satz Querlenkerlager / rep. kit control arm mount	<b>OLD</b>	
<b>30 75 0002</b>	191 407 181 E S	Rep. Satz Querlenkerlager / rep. kit control arm mount	<b>NEW</b>	
<b>30 78 0021</b>	1H0 407 365	Traggelenk / ball joint		M12x1,5
<b>30 78 0036</b>	1H0 407 365 S	Rep. Satz Traggelenk / rep. kit ball joint		
<b>30 79 0002</b>	535 411 315	Verbindungsstange / connection rod		
<b>30 91 9050</b>	1H0 411 314	Stabilisatorlager / stabilizer mount	(ch.) 1L-VR 025 501 →	∅ I 19



## Toledo (1999 →)



Ref. - No.



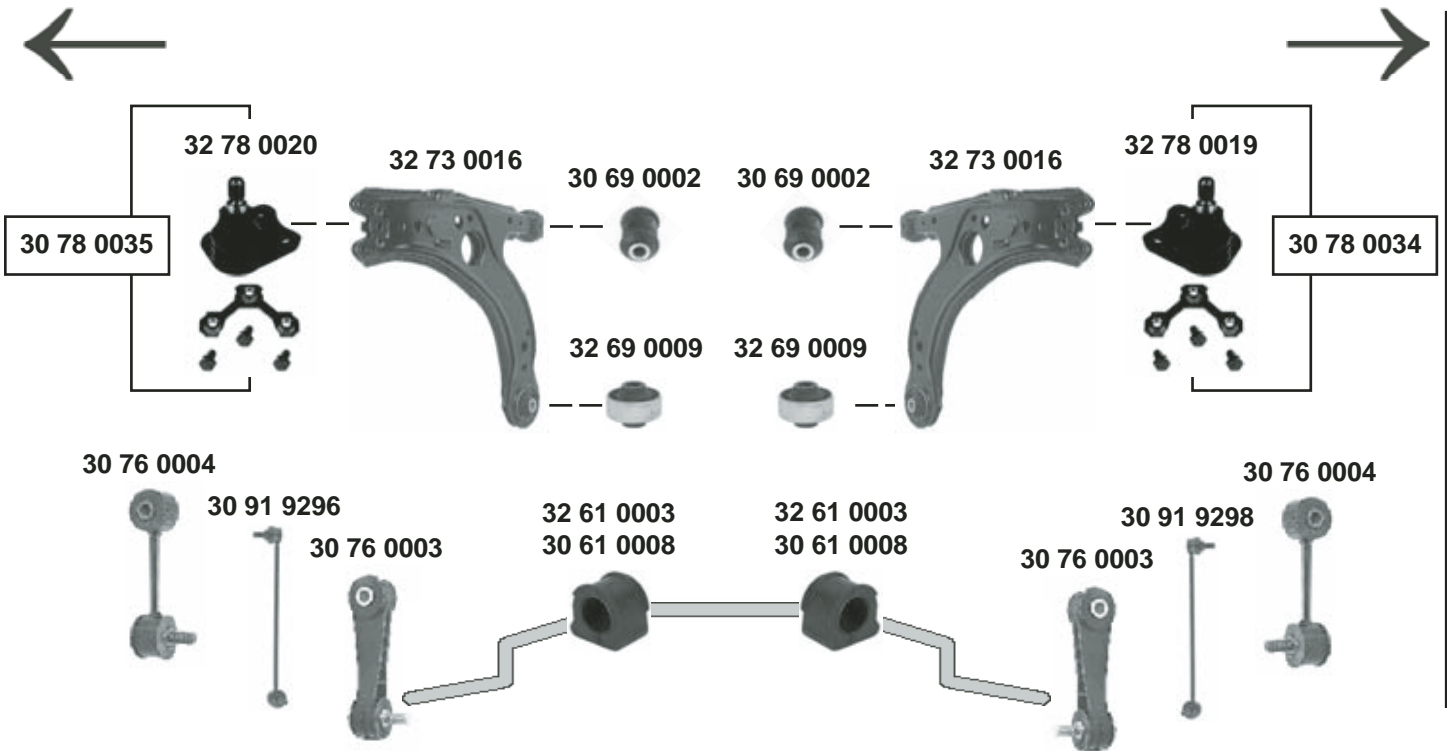
<b>30 71 0037</b>	1J0 422 812 B
<b>30 71 0038</b>	1J0 422 811 B
<b>30 80 0068</b>	1J0 422 831 B
<b>99 72 0001</b>	1J0 422 804 B
<b>99 72 0002</b>	1J0 422 803 B

Spurstangenendstück / tie rod end
Spurstangenendstück / tie rod end
Lenkmanschette / steering boot
Spurstange / tie rod
Spurstange / tie rod

M14x1,5
M14x1,5



## Toledo (1999 →)



**i** Rep. Sätze / rep. kits

SWAG-No. 30 91 9820

SWAG-No. 30 91 9822



(1) (ch.) → 1M-1-035000

SWAG-Logo	Ref. - No.		<b>i</b>	
30 61 0008	1J0 411 314 C	Stabilisatorlager / stabilizer mount	für/to fit <b>Stabi</b> $\boxtimes$ A 21	$\boxtimes$ I 21
30 61 0009	1J0 411 314 G	Stabilisatorlager / stabilizer mount	für/to fit <b>Stabi</b> $\boxtimes$ A 23	$\boxtimes$ I 23
30 69 0002	357 407 182	Querlenkerlager / control arm mount		12 x 33 x 54
32 69 0009	1J0 407 181	Querlenkerlager / control arm mount		13 x 60
32 73 0016	1J0 407 151 B	Querlenker / control arm		
30 76 0003	1J0 411 315 C	Verbindungsstange / connecting rod	(1) / für/to fit <b>Stabi</b> $\boxtimes$ A 21	L 105
30 76 0004	1J0 411 315 G	Verbindungsstange / connecting rod	(1) / für/to fit <b>Stabi</b> $\boxtimes$ A 23	L 105
32 78 0019	1J0 407 366 C	Traggelenk / ball joint		M12x1,5
32 78 0020	1J0 407 365 C	Traggelenk / ball joint		M12x1,5
30 78 0034	1J0 407 366 C S	Rep. Satz Traggelenk / rep. kit ball joint		
30 78 0035	1J0 407 365 C S	Rep. Satz Traggelenk / rep. kit ball joint		
30 91 9296	1J0 411 315 D	Verbindungsstange / connecting rod	für/to fit <b>Stabi</b> $\boxtimes$ A 20	
30 91 9298	1J0 411 316 D	Verbindungsstange / connecting rod	für/to fit <b>Stabi</b> $\boxtimes$ A 20	
30 91 9820	1J0 407 365 C S2	Querlenker, <b>kpl.</b> / control arm, <b>cpl.</b>		
30 91 9822	1J0 407 366 C S2	Querlenker, <b>kpl.</b> / control arm, <b>cpl.</b>		