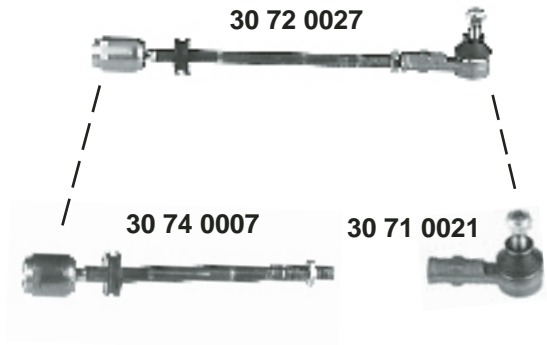
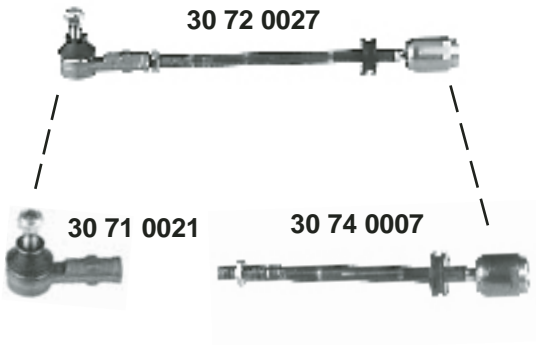
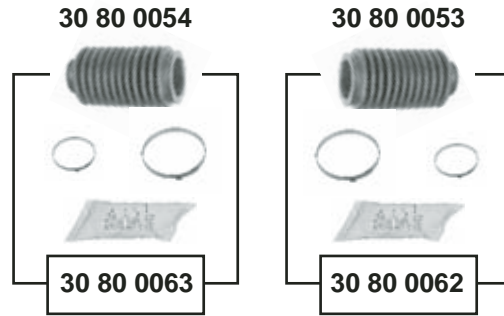




Caddy (1983 → 1992)



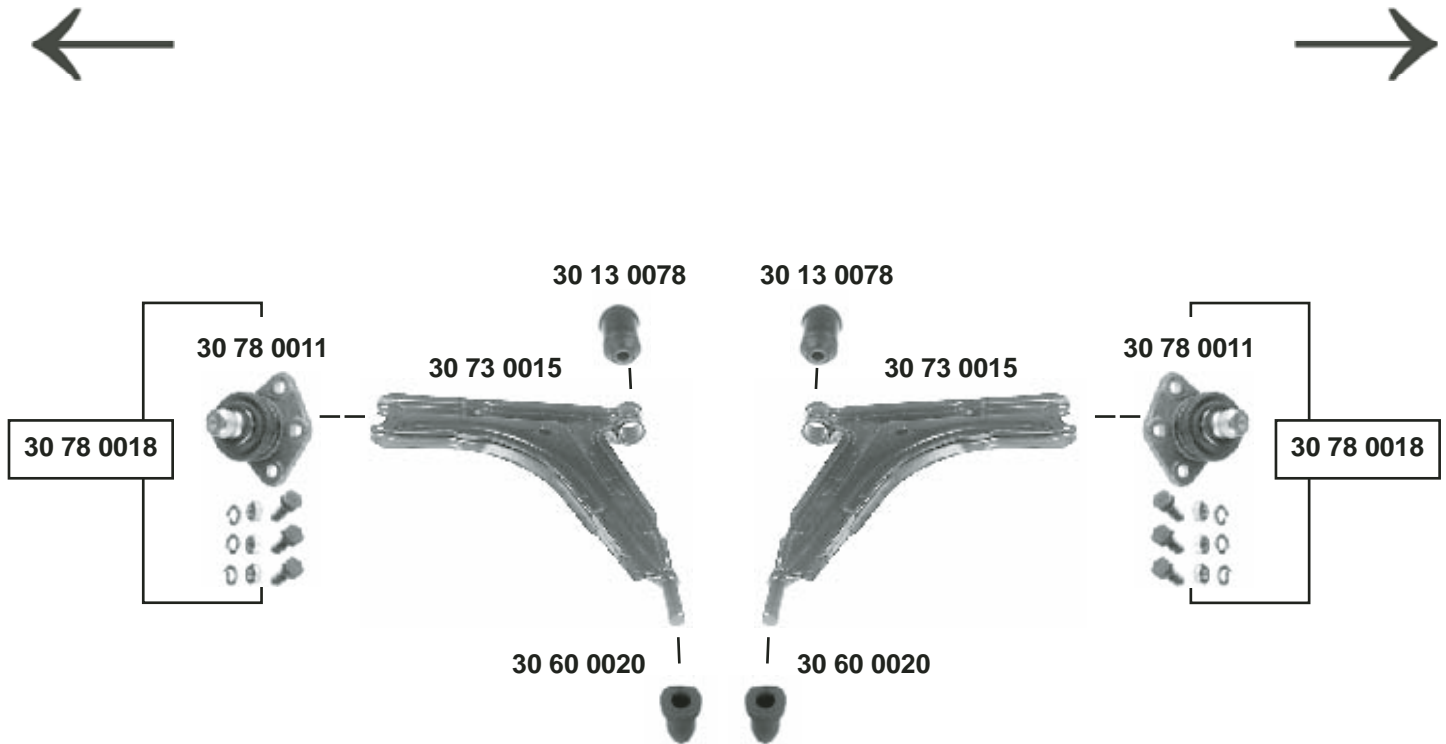
Ref. - No.



30 71 0021	171 419 812	Spurstangenendstück / tie rod end	M14x1,5 RHT
30 72 0027	171 419 804	Spurstange / tie rod	
30 74 0007	171 419 821	Spurstange / tie rod	M14x1,5 RHT
30 80 0053	171 419 832 C	Lenkmanschette / steering boot	
30 80 0054	191 419 831	Lenkmanschette / steering boot	
30 80 0062	171 419 832 C S	Rep. Satz Lenkmanschette / rep. kit steering boot	
30 80 0063	191 419 831 S	Rep. Satz Lenkmanschette / rep. kit steering boot	



Caddy (1983 → 1992)



Rep. Sätze / rep. kits

SWAG No. 30 73 0017



SWAG No. 30 60 0009



SWAG No. 30 60 0010



SWAG No. 30 60 0001



Ref. - No.



30 13 0078	171 407 182 D	Querlenkerlager / control arm mount		12x32x61
30 60 0001	171 407 153 D S4	Anbausatz / mounting kit		
30 60 0009	171 407 153 D S2	Rep. Satz Querlenker / rep. kit control arm		
30 60 0010	171 407 153 D S3	Rep. Satz Querlenker / rep. kit control arm		
30 60 0020	171 407 181 A	Querlenkerlager / control arm mount		16x38x55
30 73 0015	171 407 153 D	Querlenker ohne Gummilager / control arm excl. rubber mounts		
30 73 0017	171 407 153 D S1	Querlenker mit Gummilager / control arm incl. rubber mounts		
30 78 0011	171 407 365 F	Traggelenk / ball joint		⊠ A 17
30 78 0018	171 407 365 F S	Rep. Satz Traggelenk / rep. kit ball joint		



Caddy (1996 → 2003)



30 91 8864



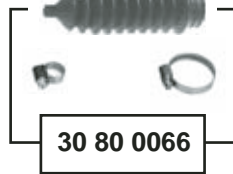
30 91 8864



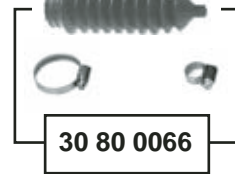
(ch.) → 9K-1-523000



30 80 0057



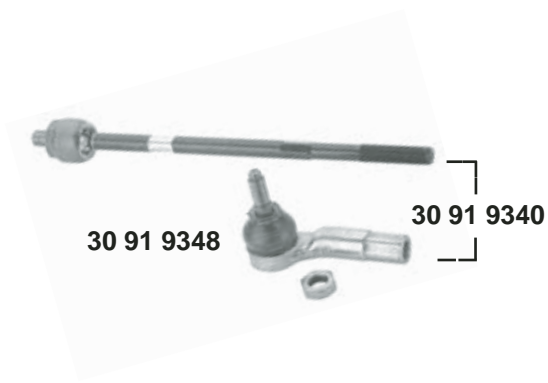
30 80 0057



30 71 0036



(ch.) 9K-1-523000 →



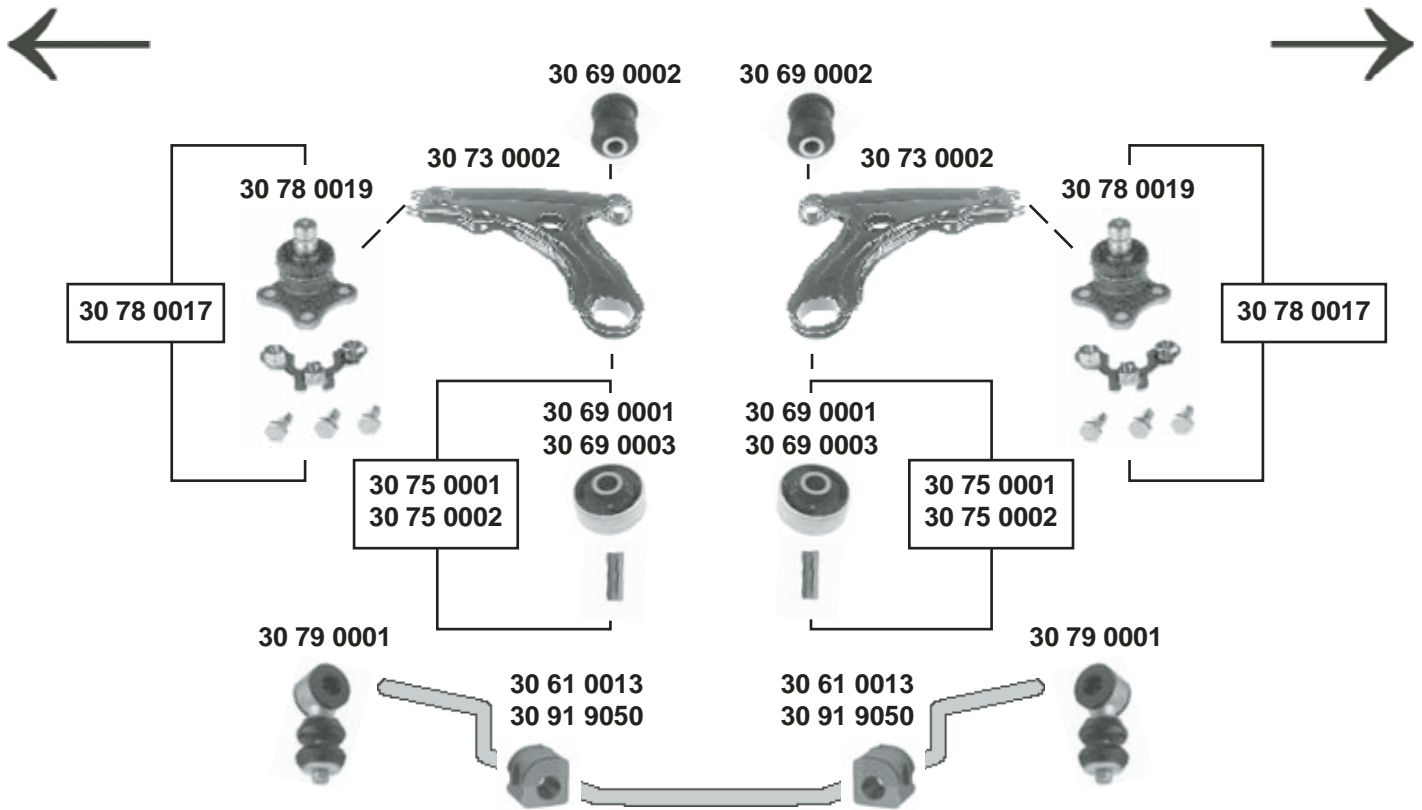
Ref. - No.



30 71 0035	3A0 422 811	Spurstangenendstück / tie rod end	M12x1,5
30 71 0036	3A0 422 812	Spurstangenendstück / tie rod end	M12x1,5
30 80 0057	1 H0 422 831 B	Lenkmanschette / steering boot	
30 80 0066	1H0 422 831 B S	Rep. Satz Lenkmanschette / rep. kit steering boot	
30 91 8864	1H0 422 884	Gummilager / rubber mounting	
30 91 9338	6K0 422 803 E	Spurstange / tie rod	
30 91 9340	6K0 422 804 E	Spurstange / tie rod	
30 91 9346	6K0 422 811	Spurstangenendstück / tie rod end	
30 91 9348	6K0 422 812	Spurstangenendstück / tie rod end	



Caddy (1996 → 2003)



Rep. Sätze / rep. kits

SWAG-No. 30 73 0013



SWAG -No. 30 60 0006



SWAG-No. 30 60 0008



SWAG-No. 30 60 0004



Ref. - No.



30 60 0004	191 407 153 S2	Anbausatz / mounting kit	(ch.) → 9K-V-525700	
30 60 0006	191 407 153 A S3	Rep. Satz Querlenker / rep. kit control arm	(ch.) → 9K-V-525700	
30 60 0008	191 407 153 A S2	Rep. Satz Querlenker / rep. kit control arm	(ch.) → 9K-V-525700	
30 61 0013	191 411 314	Stabilisatorlager / stabilizer mount	(ch.) → 9K-V-525700	☒ I 17
30 69 0001	191 407 181 E	Querlenkerlager / control arm mount	NEW	17x60x41
30 69 0002	357 407 182	Querlenkerlager / control arm mount	OLD	12x33x54
30 69 0003	191 407 181 B	Querlenkerlager / control arm mount	OLD	17x60x41
30 73 0002	191 407 153 A	Querlenker ohne Gummilager/ control arm excl. rubber mounts	OLD	
30 73 0013	191 407 151 B	Querlenker mit Gummilager / control arm incl. rubber mounts	NEW	
30 75 0001	191 407 181 B S	Rep. Satz Querlenkerlager / rep. kit control arm mount		
30 75 0002	191 407 181 E S	Rep. Satz Querlenkerlager / rep. kit control arm mount		
30 78 0017	357 407 365 S	Rep. Satz Traggelenk / rep. kit ball joint		
30 78 0019	357 407 365	Traggelenk / ball joint		☒ A 19
30 79 0001	191 411 315 B S	Verbindungsstange / connecting rod	(ch.) → 9K-V-525700	
30 91 9050	1H0 411 314	Stabilisatorlager / stabilizer mount		☒ I 19