

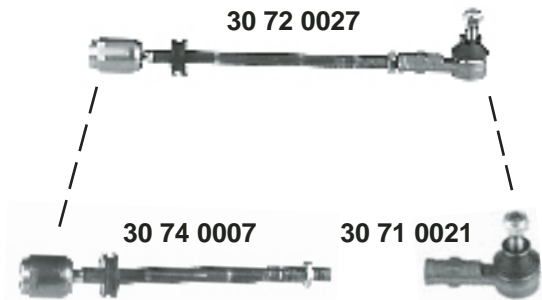
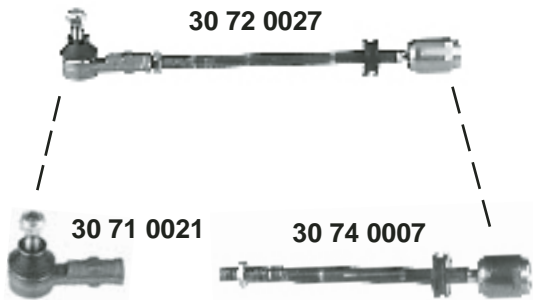


**Golf 1**  
(1975 → 1984)

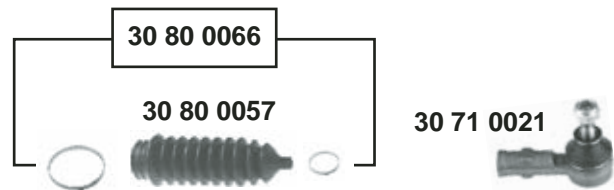
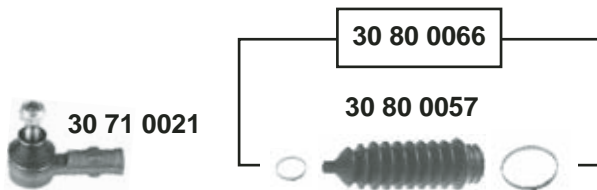
**Golf 1 Cabrio**  
(1979 → 1993)



man.



servo



Ref. - No.

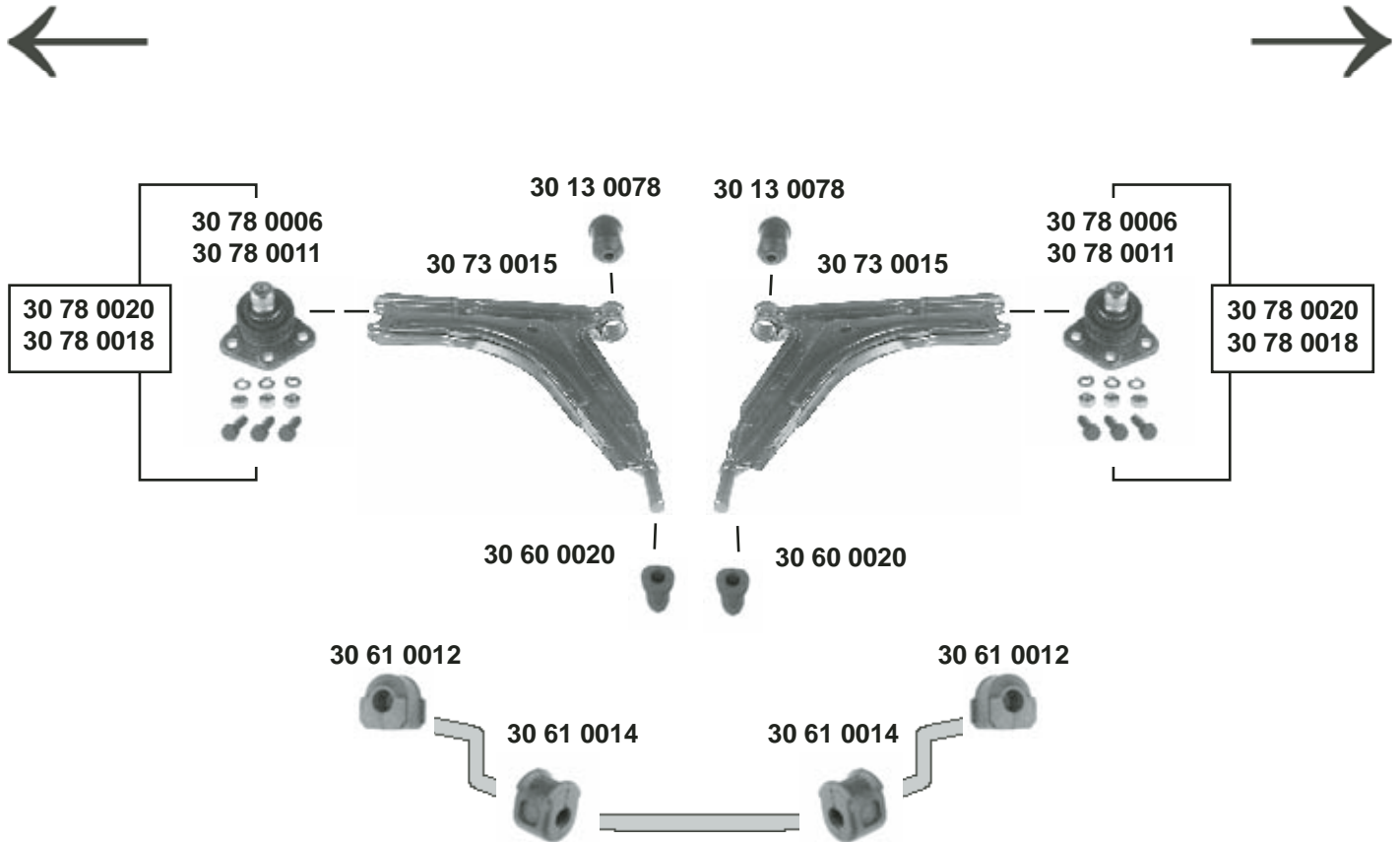


<b>30 71 0021</b>	171 419 812	Spurstangenendstück / tie rod end	M14x1,5 RHT
<b>30 72 0027</b>	171 419 804	Spurstange / tie rod	
<b>30 74 0007</b>	171 419 821	Spurstange / tie rod	M14x1,5 RHT
<b>30 80 0053</b>	171 419 832 C	Lenkmanschette / steering boot	
<b>30 80 0054</b>	191 419 831	Lenkmanschette / steering boot	
<b>30 80 0057</b>	1H0 422 831 B	Lenkmanschette / steering boot	
<b>30 80 0062</b>	171 419 832 C S	Rep. Satz Lenkmanschette / rep. kit steering boot	
<b>30 80 0063</b>	191 419 831 S	Rep. Satz Lenkmanschette / rep. kit steering boot	
<b>30 80 0066</b>	1H0 422 831 B S	Rep. Satz Lenkmanschette / rep. kit steering boot	



**Golf 1**  
(1975 → 1984)

**Golf 1 Cabrio**  
(1979 → 1993)



## Rep. Sätze / rep. kits

SWAG No. 30 73 0017



SWAG No. 30 60 0009



SWAG No. 30 60 0010



SWAG No. 30 60 0001



Ref. - No.



<b>30 13 0078</b>	171 407 182 D	Querlenkerlager / control arm mount		12x32x61
<b>30 60 0001</b>	171 407 153 D S4	Anbausatz / mounting kit		
<b>30 60 0009</b>	171 407 153 D S2	Rep. Satz Querlenker / rep. kit control arm	(ch.) 178 3173 584 →	
<b>30 60 0010</b>	171 407 153 D S3	Rep. Satz Querlenker / rep. kit control arm		
<b>30 60 0020</b>	171 407 181 A	Querlenkerlager / control arm mount		16x38x55
<b>30 61 0012</b>	171 411 314 A	Stabilisatorlager / stabilizer mount		☒ I 15
<b>30 61 0014</b>	171 411 313	Stabilisatorlager / stabilizer mount		☒ I 15
<b>30 73 0015</b>	171 407 153 D	Querlenker <b>ohne</b> Gummilager / control arm <b>excl.</b> rubber mounts		
<b>30 73 0017</b>	171 407 153 D S1	Querlenker <b>mit</b> Gummilager / control arm <b>incl.</b> rubber mounts		
<b>30 78 0006</b>	171 407 365 C	Traggelenk / ball joint	(ch.) → 178 3173 583	☒ A 15
<b>30 78 0011</b>	171 407 365 F	Traggelenk / ball joint	(ch.) 178 3173 584 →	☒ A 17
<b>30 78 0018</b>	171 407 365 F S	Rep. Satz Traggelenk / rep. kit ball joint	(ch.) 178 3173 584 →	
<b>30 78 0020</b>	171 407 365 C S	Rep. Satz Traggelenk / rep. kit ball joint	(ch.) → 178 3173 583	