



## Lupo (1999 →)



man.



30 71 0026  
30 91 8496



30 80 0065  
30 92 1700



30 80 0065  
30 92 1700



30 71 0025  
30 91 8494



servo

30 72 0071



30 80 0064  
30 92 1700



30 80 0064  
30 92 1700



30 72 0072



30 71 0044



30 71 0045



Ref. - No.



30 71 0025	6N0 419 812
30 71 0026	6N0 419 811
30 71 0044	6X0 422 811
30 71 0045	6X0 422 812
30 72 0071	6X0 422 803
30 72 0072	6X0 422 804
30 80 0064	6N0 422 831
30 80 0065	6N0 419 831
30 91 8494	6E0 419 812
30 91 8496	6E0 419 811
30 92 1700	6E0 419 831

Spurstangenendstück / tie rod end
Spurstangenendstück / tie rod end
Spurstangenendstück / tie rod end
Spurstangenendstück / tie rod end
Spurstange / tie rod
Spurstange / tie rod
Lenkmanschette / steering boot
Lenkmanschette / steering boot
Spurstangenendstück / tie rod end
Spurstangenendstück / tie rod end
Lenkmanschette / steering boot

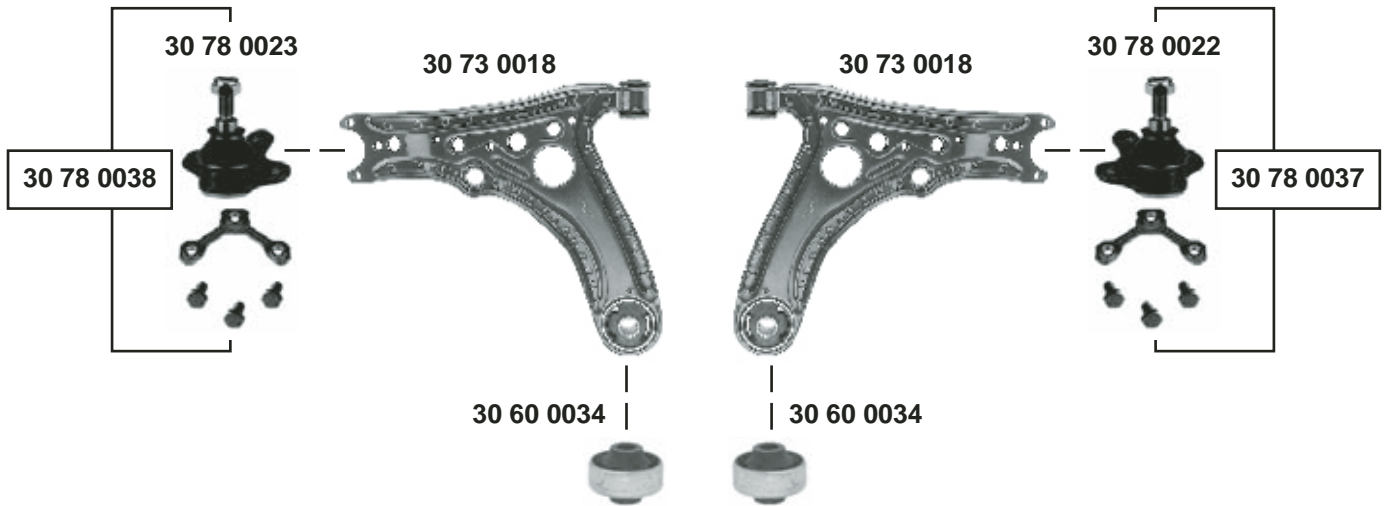
(ex.) 3L TDi
(ex.) 3L TDi
(ex.) 3L TDi
(ex.) 3L TDi
(ex.) 3L TDi
(ex.) 3L TDi
(ex.) 3L TDi
(ex.) 3L TDi
(ex.) 3L TDi
3L TDi
3L TDi
3L TDi

M12x1,5
M12x1,5
M12x1,5
M12x1,5



**Lupo**  
(1999 →)

(ex.) 3L TDI



Ref. - No.



**30 60 0034**  
**30 73 0018**  
**30 78 0022**  
**30 78 0023**  
**30 78 0037**  
**30 78 0038**

6N0 407 181  
6N0 407 151 A  
6N0 407 365 A  
6N0 407 365  
6N0 407 365 A S  
6N0 407 365 S

Querlenkerlager / control arm mount  
Querlenker / control arm  
Traggelenk / ball joint  
Traggelenk / ball joint  
Rep. Satz Traggelenk / rep. kit ball joint  
Rep. Satz Traggelenk / rep. kit ball joint

17x61x46  
M10x1  
M10x1