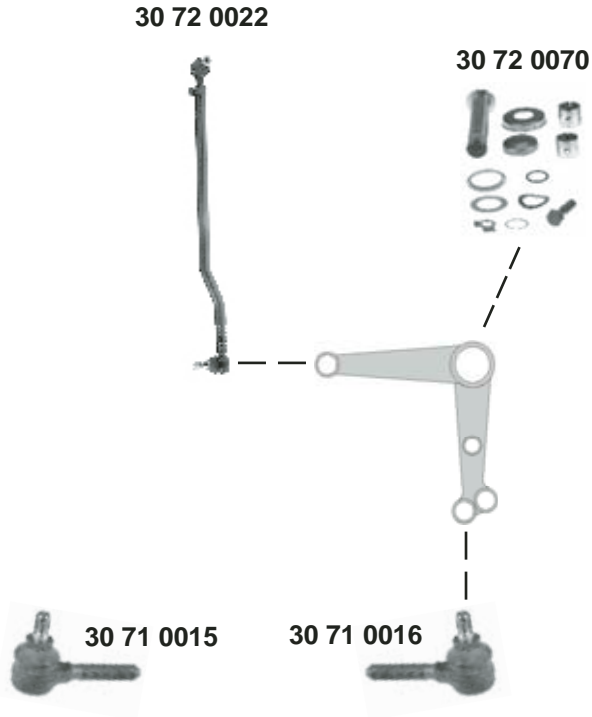




Transporter Typ 2 (1968 → 1979)



Ref. - No.



30 71 0015	311 415 812 C
30 71 0016	311 415 811 C
30 72 0022	211 415 701 G
30 72 0070	211 498 171 A

Spurstangenendstück / tie rod end
Spurstangenendstück / tie rod end
Lenkstange / drag link
Rep. Satz Lenkhebelwelle / rep. kit steering arm shaft

M12x1,5
M12x1,5

passend für / to fit

VOLKSWAGEN



Transporter Typ 2 (1968 → 1979)

Quality Made For The World



oben / upper

30 78 0003



30 78 0003



unten / lower

30 78 0003



30 78 0003



Ref. - No.



30 78 0003

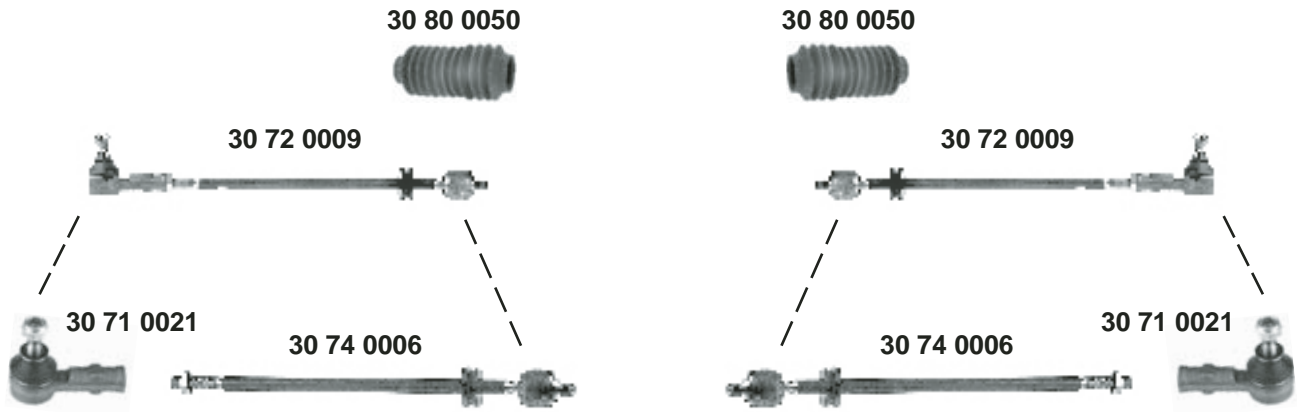
211 405 371 A

Traggelenk / ball joint

M17x1,5



Transporter Typ 2 (1980 → 1992)



Ref. - No.



30 71 0021
30 72 0009
30 74 0006
30 80 0050

171 419 812
251 419 803
251 419 803 S1
251 419 831 A

Spurstangenendstück / tie rod end
Spurstange / tie rod
Spurstange / tie rod
Lenkmanschette / steering boot

M14x1,5 RHT
M14x1,5 RHT

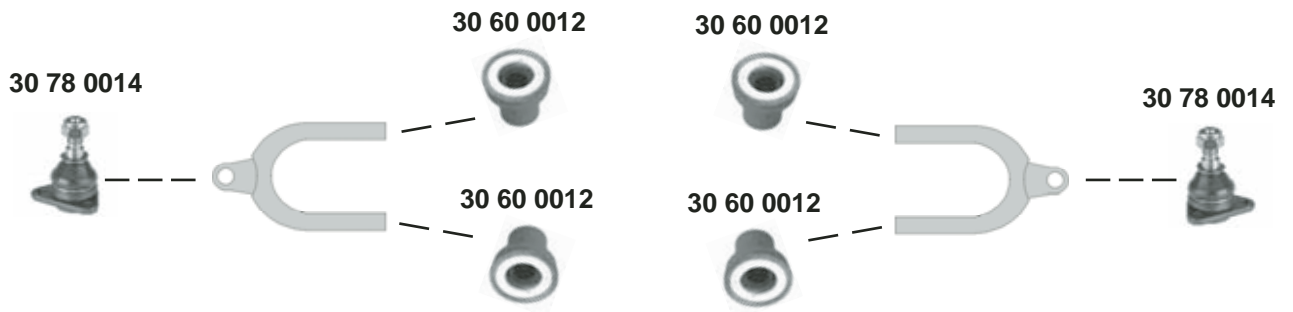


Transporter Typ 2 (1980 → 1992)

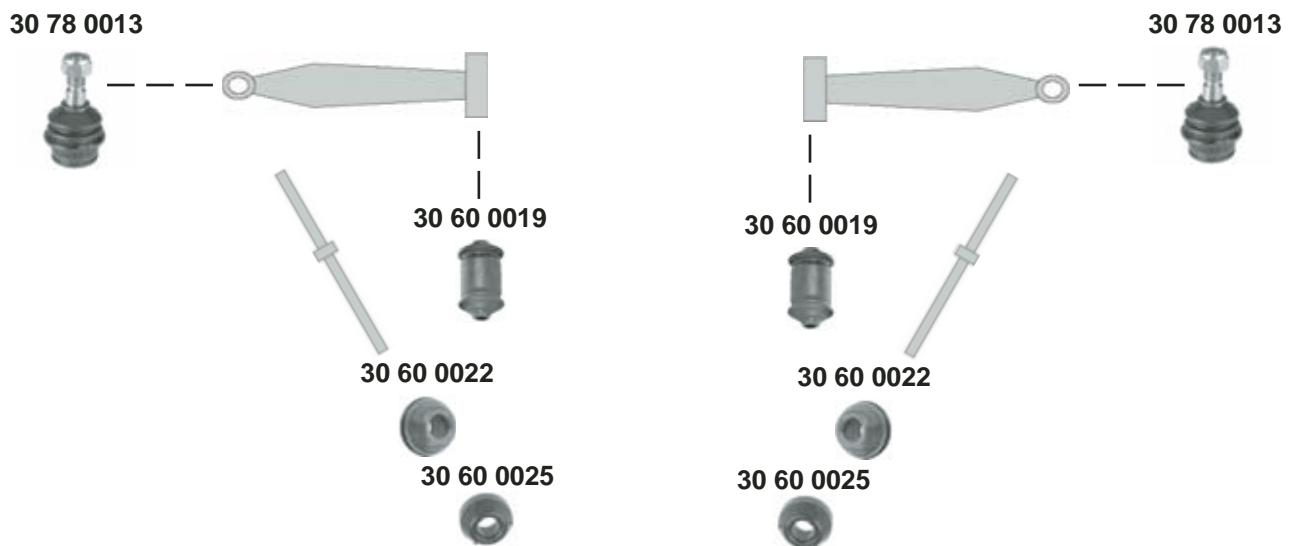
Quality Made For The World



oben / upper



unten / lower



Ref. - No.



30 60 0012	251 407 077
30 60 0019	251 407 183
30 60 0022	251 407 179
30 60 0025	251 407 175
30 78 0013	251 407 187
30 78 0014	251 407 361

Querlenkerlager / control arm mount
Querlenkerlager / control arm mount
Zugstrebenlager / tension rod mount
Zugstrebenlager / tension rod mount
Traggelenk / ball joint
Traggelenk / ball joint

18,7x35,5x54
12x43,5x85
26x66x39,5
M16x1,5